

Bouche d'extraction simple flux hygroréglable**11015024****B21 BAHIA® CURVE S 5-45 - Ø 80 mm - Blanc**

La bouche BAHIA CURVE S est une bouche hygroréglable à destination des sanitaires (Salle de bain et WC) permettant de garantir l'extraction suffisante et permanente des pollutions intérieures en fonction du taux d'humidité dans la pièce.



Bahia Curve sanitaire

PLUS PRODUIT

- facilités d'installation,
- entretien simplifié,
- design unique sans grille qui permet de préserver l'esthétique de la bouche même si elle est encrassée.

RÉGLEMENTATIONS & CONFORMITÉ(S)

N° Identification QB37 : 05/02-CHY3-2266;05/02-CHY3-2267;05/02-CHY3-2185
 N° d'avis technique : 14.5/17-2267;14.5/17-2266;14.5/17-2185

Principes de fonctionnement

Dans un système de VMC hygroréglable, le débit d'air est régulé automatiquement selon le taux d'humidité des pièces et donc en fonction des besoins réels de ventilation du bâtiment. La bouche BAHIA CURVE S est installée dans les sanitaires.

Description produit

BAHIA CURVE S est la bouche hygroréglable destinée pour les pièces techniques dans les maisons individuelles et les logements collectifs neufs et en rénovation. C'est la bouche hygroréglable petit modèle pour débits < 50m³/h.

Domaines d'application

Habitat résidentiel collectif, Habitat résidentiel individuel, Neuf, Rénovation

Mise en oeuvre

- BAHIA CURVE S doit être installée dans les pièces humides ou techniques : salle de bains, wc, cellier,
- la bouche doit être positionnée en partie haute d'une paroi verticale ou au plafond à une hauteur d'au moins 1,80 mètre au dessus du sol,
- la bouche doit être accessible et démontable avec une distance d'au moins 20 cm entre le centre de la bouche et les parois adjacentes et non collées au conduit,
- l'étanchéité du raccordement bouche - conduit de liaison doit être optimale. Cette condition est réalisée avec les joints toriques et renforcée par une manchette. Une manchette tôle sera utilisée dans le cas des logements collectifs (manchette inox obligatoire en VMC Gaz). Tandis qu'une manchette plastique pourra être utilisée pour la maison individuelle, Elles se fixent directement (par emboîtement) dans : – un conduit semi-rigide ou rigide Ø 125 mm de bonne géométrie, une manchette tôle Ø 125 mm (code 11012220),
- la bouche se fixe directement (par emboîtement) dans : manchette, RT Flex, conduit rigide ou semi rigide Cette condition est réalisée avec les joints toriques et renforcée par une manchette.
- versions avec fût D 80 mm se fixe par emboîtement dans : manchettes, conduits rigides ou semi rigides.
- En cas de mise en œuvre de bouches cordelette au plafond ou au-dessus d'un meuble, utiliser un renvoi de cordelette (code 11015001).
- NOTA : Pour les bouches hygroréglables à commande électrique, prévoir une pile de 9V alcalin, type 6LR61, ainsi qu'un bouton poussoir classique (code 11026011).
- Les bouches hygroréglables fonctionnent sur la plage de pression 80-160 Pa
- Les bouches d'extraction doivent être entretenues et vérifiées au moins une fois par an. Il est interdit de raccorder une hotte mécanique sur le réseau de VMC (Art. 14 - arrêté du 24 mars 1982),
- Avant le remplacement d'une ancienne bouche par une nouvelle, effectuer un relevé de pression et relever le type de logement concerné

Bouche d'extraction simple flux hygroréglable

11015024

B21 BAHIA® CURVE S 5-45 - Ø 80 mm - Blanc

Caractéristiques principales

- bouche hygroréglable petit modèle (débits < 50m³/h),
- versions et accessoires qui permettent de répondre à l'ensemble des besoins de mise en œuvre,
- entretien facilité : sous-ensemble de régulation clipsable et déclipable facilement, grâce à sa case amovible Bahia Curve peut être facilement nettoyée sans être ôtée du mur,
- plage de pression : 80 - 160 Pa.

Accessoires

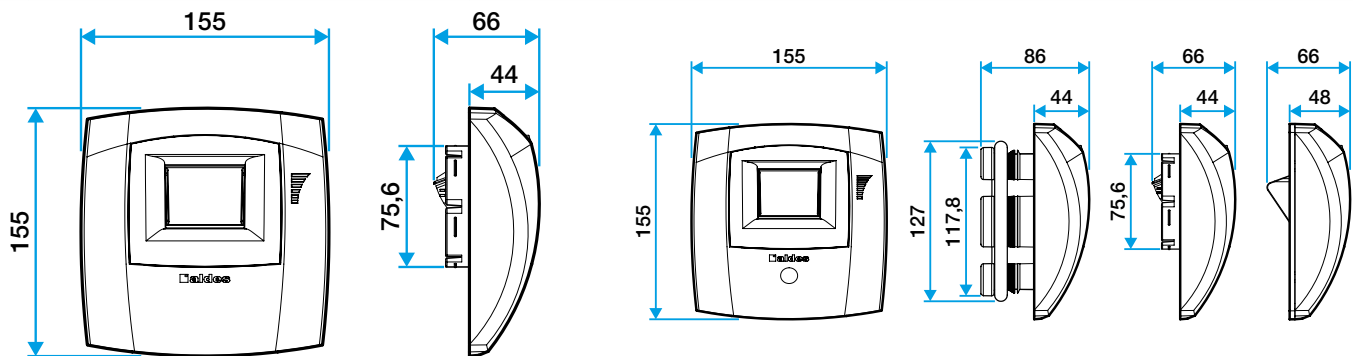
Désignations	Références
Fût Bahia Ø 80/125	11015017
Fût pour les bouches hygroréglables D80/100 mm - Blanc	11015274
Manchette tôle à épaulement Ø 80 mm	11012490
Platine de rénovation à griffes pour Bap'SI et Bahia Curve - Blanc	11019050
Platine rénovation à vis pour Bap'SI et Bahia Curve - Blanc	11019054

Données générales

Références	Type de logement en Hygro B	Matière de l'isolant	Type de logement	Couleur
11015024	Hygro A;Hygro B	-	F1, F2, F3, F4, F5, F6, F7	Blanc

Données dimensionnelles

Références	H (mm)	L (mm)	Ø raccordement (mm)
11015024	155	48	80



Bahia Curve S

Données aérauliques

Références	Débit base (m ³ /h)	Humidité relative (%)	Plage de pression (Pa)
11015024	5-45	45/80	80-160

Visuel installation 1

