

## Entrée d'air filtrante

11011585

Kit AirFILTER® (Entrée d'air AirFILTER® + Auvent) 30 m<sup>3</sup>/h - 34 dB - Blanc

AirFILTER® est une entrée d'air filtrante permettant d'améliorer la qualité d'air intérieur.



Kit AirFILTER®

Auvent standard

## PLUS PRODUIT

- qualité de l'air améliorée grâce au filtre pollen,
- s'installe sur tous types de mortaises,
- facilité de mise en œuvre,
- orientation de jet d'air vers le plafond.

## Principes de fonctionnement

AirFILTER® permet d'alimenter le logement en air neuf à partir d'une fente dans la menuiserie et d'un auvent côté extérieur.

## Description produit

AirFILTER® est une entrée d'air filtrante à débit fixe de 30 m<sup>3</sup>/h pour menuiserie à destination de la rénovation. AirFILTER® dispose d'un filtre pollens permettant de capter les polluants extérieurs pour une qualité d'air améliorée.

Grâce à un socle de fixation universel, elle s'installe sur tous types de mortaises avec une grande facilité de mise en œuvre et permet l'orientation de jet d'air vers le plafond.

## Domaines d'application

Habitat résidentiel collectif, Habitat résidentiel individuel, Rénovation

## Mise en oeuvre

- les entrées d'air doivent être montées uniquement dans les pièces principales : chambres, séjour, salon,
- elles doivent être positionnées à l'intérieur des logements, dans la partie haute des fenêtres ou sur la face verticale du coffre de volet roulant,
- le flux d'air entrant doit être orienté vers le plafond,
- s'installe sur tous types de mortaises,
  - fente double 2 x (172 x 12) mm ou
  - fente simple (250 x 15) mm ou (250 x 12) mm.

## Caractéristiques principales

- entrée d'air filtrante pour menuiserie,
- fonctionne avec EasyHOME® PureAIR Connect,
- remplacement des filtres au moins 1 fois par an (avec indication encrassement filtre EasyHOME® PureAIR Connect Application).

## Caractéristiques complémentaires

- Un contrôle et un entretien régulier des filtres est recommandé pour ne pas entraver le fonctionnement de la ventilation,
- AirFILTER® n'est pas recommandé pour une installation en façade nécessitant un classement acoustique ou une installation devant être conforme aux DTU 68.1 et 68.3,
- Ne pas installer AirFILTER® dans les cas de présence d'un appareil de combustion non étanche dans le logement (poêle, cheminée, chaudière, ...).

## Composition des kits

Entrée d'air + filtre + auvent standard

## Consommables

Désignations	Références
Filtre pollens AirFILTER®	11011584

## Données générales

Références	Matière de l'isolant	Type de filtration	Couleur
11011585	-	Filtre Pollen	Blanc

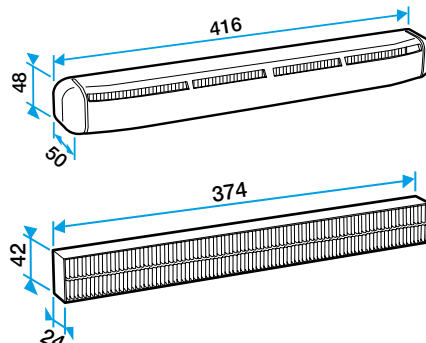
Entrée d'air filtrante

## 11011585

Kit AirFILTER® (Entrée d'air AirFILTER® + Auvent) 30 m<sup>3</sup>/h - 34 dB - Blanc

Données dimensionnelles

Références	H (mm)	L (mm)	Fente (mm)	I (mm)
11011585	48	416	2 x (172 x 12);(250 x 15);(250 x 12)	50



Entrée d'air filtrante AirFilter®

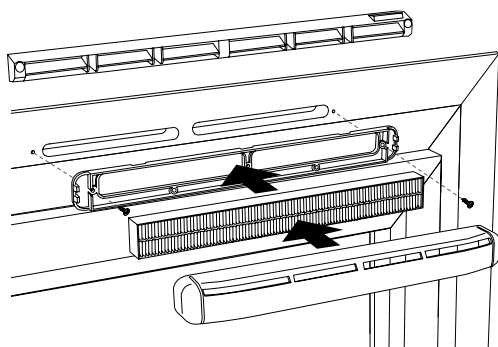
Données aérauliques

Références	Débit nominal (m <sup>3</sup> /h)
11011585	30

Données acoustiques

Références	Dnew (Ctr) avec auvent standard (dB)
11011585	34

Visuel installation 1



Mise en œuvre entrée d'air filtrante AirFILTER®