

Receveur Douche |
BONDE A GRAND DEBIT

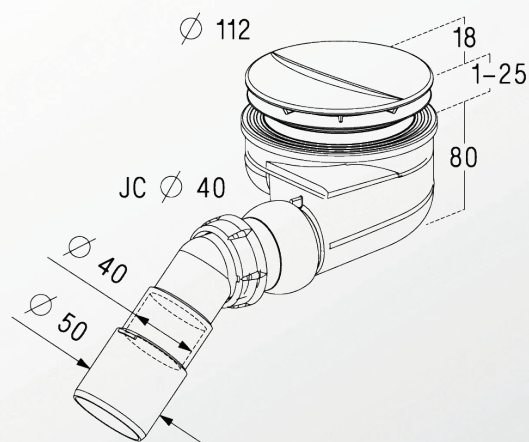
Références : 0205240

Ø 90MM PLASTIQUE


Réf	Ø Capot	Ø	Sortie	Garde d'eau
0205240	112	40/50	Horizontale	50
0205241	112	40/50	Horizontale	50

Turb@flow
■ CARACTERISTIQUES TECHNIQUES :

- Capot ABS chromé
- Sortie de bonde articulée
- Coude de liaison 135° orientable
- Raccordement sur évacuation :
 ø 40 à visser ou à coller
 ø 50 à coller


■ NORMES :

■ PLUS PRODUIT :

- Débit d'évacuation exceptionnel : 50% supérieur à la norme
- Universelle pour tout type de receveur
- Sortie à visser ou à coller
- Montage simple et rapide
- Clé unique fournie

■ QUALITE - ENVIRONNEMENT :

NICOLL est certifié ISO9001 v2008 et ISO14001 v2004

DATE 15 février 2012