

Brown Line OPS001

AUTOMATISME
EXTÉRIEUR POUR
PORTAILS COULISSANT
JUSQU'À 10 M OU 400 KG

CAME
safety&comfort

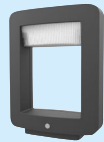


Simplicité, fiabilité et technologie

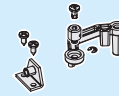
L'automatisme OPS001, alimenté en 24V, permet de motoriser des portails coulissants jusqu'à 400kg ou 10m max, à la fois dans un environnement résidentiel et collectif.

Il est doté d'une carte électronique intégrée, d'un dispositif de contrôle de mouvement, de détection d'obstacles et de butées de fin de course mécaniques.

Les accessoires dédiés



Clignotant à led
001LP24



Adaptateur pour système de déverrouillage par câble
001RSDN001



Photocellules
Portée 10m
001DNF10



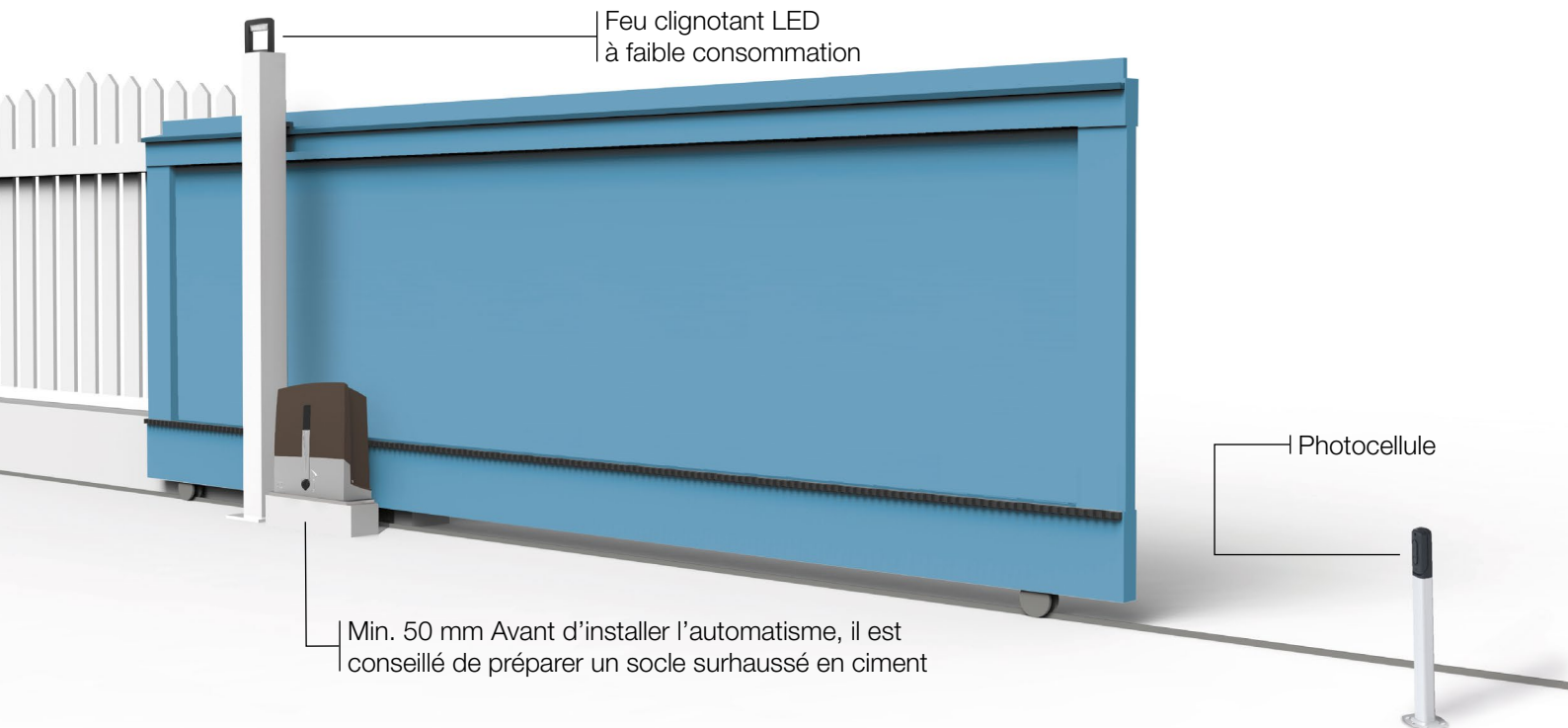
Carte pour batterie de secours
002RLB



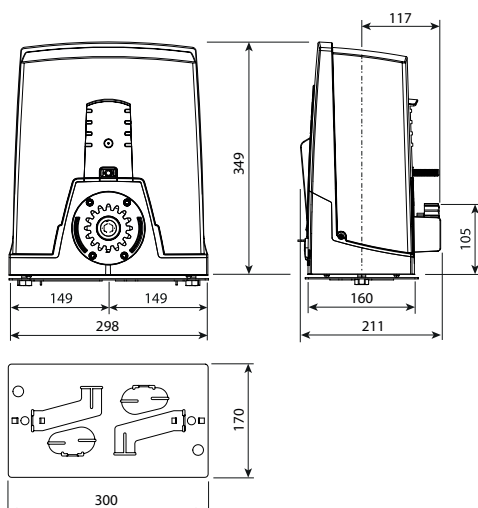
Emetteur 4 touches en 868,35 Mhz Rolling code
001ATP864



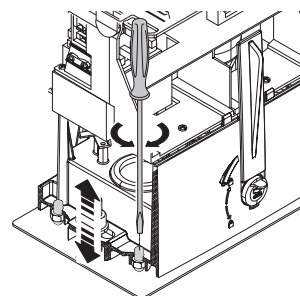
Batterie de secours
3199PNP1212



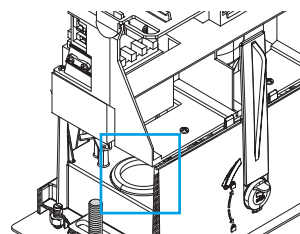
Dimensions (mm)



Capacité de réglage



OPS001 est doté de pieds réglables qui lui permettent de s'adapter parfaitement à la surface d'appui et à la crémaillère présente sur le portail.



Socle pré-percé de 2 larges trous dotés de bouchons avec opercule souple pour faciliter le passage des câbles.

**Des avantages
qui deviennent
des solutions.**

DEBLOCAGE MANUEL INTERIEUR ET EXTERIEUR

Le levier de déblocage est positionné en façade de manière à faciliter les opérations d'ouverture manuelle du portail en cas de besoin. Possibilité également de mettre en place un système de déverrouillage par câble (en option).

ARMOIRE INTEGREE

L'armoire de commande ZN6 est intégrée directement au moteur pour optimiser et faciliter l'installation. Elle permet la gestion des ralentis de fins de course en ouverture totale ou partielle.

UNE INSTALLATION SIMPLIFIEE

La carte électronique positionnée horizontalement facilite en outre les opérations d'installation. Cette solution est pratique aussi bien pour la connexion que pour les réglages futurs.

CARTE ELECTRONIQUE PROTEGEE

Le volet de protection supplémentaire directement positionné sur la carte permet de protéger les composants électroniques.

REGLAGE SIMPLIFIE DES BUTEES

Les fins de course à ressorts sont intégrées au motoréducteur et réglables en ouverture comme en fermeture.

TEST SERVICE

La carte ZN6 contrôle le bon fonctionnement des dispositifs de sécurité à chaque commande d'ouverture et de fermeture. En cas d'anomalies, les commandes sont désactivées pour garantir une sécurité maximale.

CONTRÔLE TOTAL GRACE A L'ENCODEUR

Le mouvement du vantail est toujours contrôlé grâce à la technologie encodeur qui permet d'obtenir une poussée sûre quelles que soient les conditions d'utilisation.



La sécurité EN TESTED

Un système électromécanique portant la marque EN TESTED garantit toujours la sécurité d'un mouvement contrôlé de la porte conformément aux normes en vigueur en matière de forces d'impact.



La garantie 24 Volts

Les systèmes dotés d'un moteur 24 Volts offrent une sécurité de fonctionnement optimale ainsi qu'une grande adaptabilité aux conditions d'usage intensif comme dans le cas des applications de type collectif ou industriel. En outre, un système 24 Volts fonctionne également en cas de coupure de courant grâce aux batteries en option.



Découvrez sur came.com toute la gamme de produits Came !

Came est une société leader dans la production d'automatismes pour la maison, l'industrie et les grands projets technologiques d'installation.

Une gamme complète de solutions pour la maison : des automatismes pour portails et portes de garage aux moteurs pour volets roulants et stores pare-soleil, en passant par le contrôle domotique, les systèmes anti-intrusion et les interphones vidéo. Technologie et fiabilité au service de vos affaires grâce à des solutions conçues pour l'automatisation de portes industrielles, portes automatiques, barrières routières, tourniquets, contrôle d'accès et systèmes de stationnement.

CAME
safety&comfort



ÉLECTRONIQUE AD HOC POUR VOS EXIGENCES !

OPS001 est un automatisme 24 V DC. Le tableau suivant indique les caractéristiques principales de la carte de commande ZN6 associée au motoréducteur.



GARANZIA QUALITÀ ORIGINALE

Les produits Came sont entièrement conçus et fabriqués en ITALIE



Came S.p.A. est certifiée Qualité et Environnement **UNI EN ISO 9001** **UNI EN ISO 14001**

ARMOIRE DE COMMANDE

ZN6

FONCTIONS DE SÉCURITÉ

AUTODIAGNOSTIC des dispositifs de sécurité	●
STOP total	●
RE-OUVERTURE sur phase de fermeture	●
ATTENTE obstacle	●
ARRÊT PARTIEL	●
DÉTECTION OBSTACLE devant les photocellules	●
Dispositif pour le CONTRÔLE DU MOUVEMENT et la DÉTECTION DE L'OBSTACLE	●

FONCTIONS DE COMMANDE

OUVERTURE PIETONNE	●
OUVERTURE PARTIELLE	●
OUVERTURE UNIQUEMENT par le biais de l'émetteur et/ou du bouton	●
OUVERTURE-ARRÊT-FERMETURE-ARRÊT par le biais de l'émetteur et/ou du bouton	●
OUVERTURE-FERMETURE-INVERSION par le biais de l'émetteur et/ou du bouton	●
ACTION MAINTENUE	●
REFERMETURE automatique sur ouverture totale ou partielle	●

CARACTÉRISTIQUES ET RÉGLAGES

PRE-CLIGNOTEMENT avant commande	●
TEMPS DE REFERMETURE AUTOMATIQUE réglable	●
Ralentissement en phase d'OUVERTURE et/ou de FERMETURE complète ou partielle	●
Fonctionnement par BATTERIES DE SECOURS (en option)	●
VITESSES DE MARCHE et de RALENTISSEMENT réglables	●

● 24 V DC

MODELE

OPS001

Degré de protection (IP)	44
Alimentation (V - 50/60 Hz)	230 AC
Alimentation moteur (V)	24 DC
Absorption max. (A)	7
Consommation en mode veille (W)	7.4
Consommation avec GP1 (W)	1.2
Puissance max. (W)	150
Intermittence / Fonctionnement (%)	50
Température de fonctionnement (° C)	-20 / +55
Classe d'isolation	I

LIMITE D'UTILISATION (LONGUEUR MAX VANTAIL)

10 m	OPS001 400 Kg
------	------------------

© CAME FRANCE

Toute reproduction, même partielle, est interdite • CAME se réserve le droit d'apporter à tout moment des modifications au présent document • Photos non contractuelles

CAME
safety&comfort

CAME France

ZAC des Bois Rochefort - 3 allée du 7^{ème} Art
CS 50030 - 95240 Cormeilles-en-Parisis

0 825 825 874

Service 0,15 € / min
+ prix appel

Came is a company of
CAMEGROUP