

Entretien et nettoyage des radiateurs Henrad: chaudement recommandés

Outre une bonne installation des radiateurs Henrad, un entretien et un nettoyage réguliers sont propices à une longue durée de vie. Nous vous avons résumé quelques conseils afin de vous aider à effectuer l'entretien et le nettoyage de manière optimale et, ainsi, de prolonger la durée de vie de votre radiateur.

Conseil 1

Les radiateurs doivent toujours être installés conformément à nos consignes de montage.

Conseil 2

Faites contrôler votre installation de chauffage au moins une fois par an.

Conseil 3

Pour le nettoyage des radiateurs Henrad, démontez l'habillage selon les croquis ci-dessous et remontez l'habillage ensuite conformément aux illustrations.

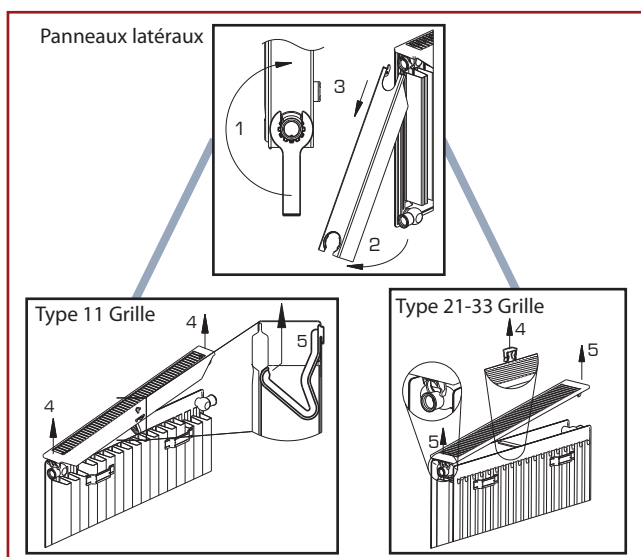


Clé de démontage joues
N° Art.: T1100

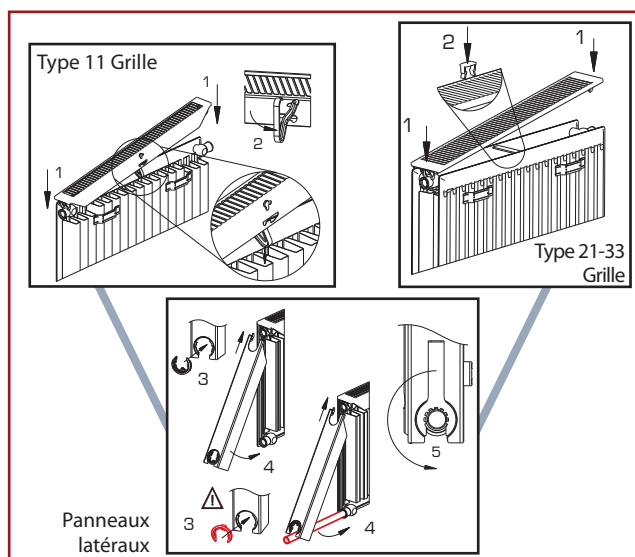
Démontage et montage des grilles et des panneaux latéraux

Everest Plan VENTO · Compact VENTO · Compact All In · Everest Plan ECO (Type 11) · Everest Line ECO (Type 11) · Everest Plan 8 · Everest Line 8 · Everest Plan · Compact Plan · Compact Line · Everest Plan Plinth (D) · Everest Line Plinth (D) · Premium Plinth · Reno Plan · Reno · Premium 8 · Premium All In · Premium ECO (Type 11)

Démontage



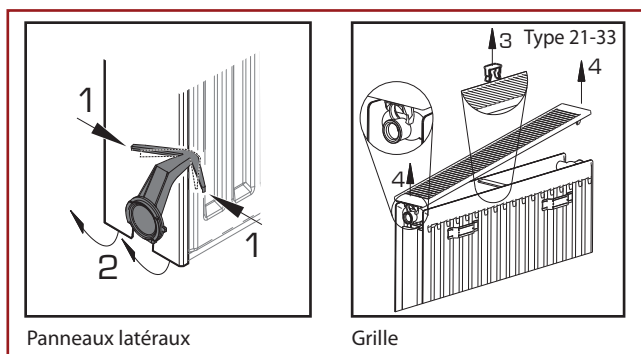
Montage



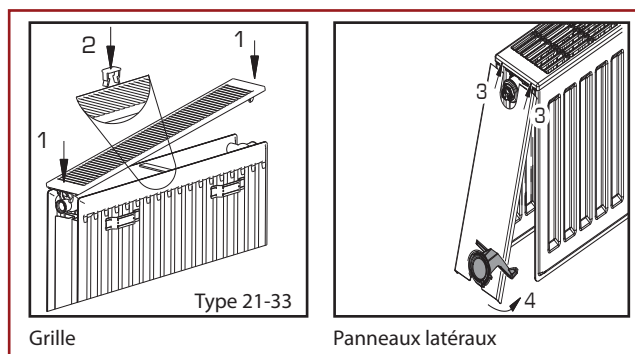
Démontage et montage des grilles et des panneaux latéraux

Premium ECO (Type 21/22/33) · Everest Plan ECO (Type 21/22/33) · Everest Line ECO (Type 21/22/33)

Démontage



Montage



Entretien et nettoyage des radiateurs Henrad: chaudement recommandés

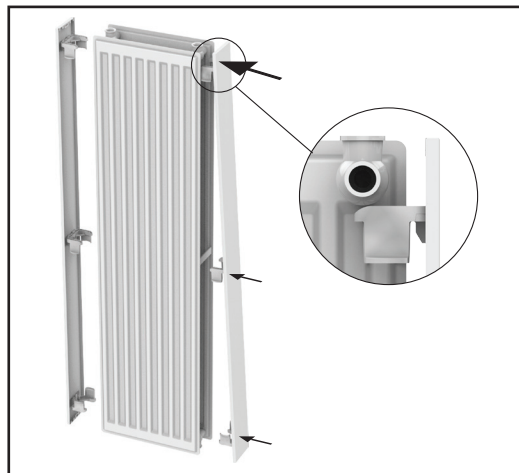
Démontage et montage des panneaux latéraux

Alto · Alto Plan · Alto Line · Vertical Galva

Démontage



Montage



Conseil 4

Si la peinture des radiateurs est souillée, nettoyez-la au moyen d'un chiffon humide en microfibras.

ATTENTION : ne pas utiliser de solvants, acides ou autres substances agressives pour nettoyer le radiateur. Ceux-ci risquent d'endommager sérieusement la peinture et d'entraîner la formation de rouille ou de taches.



Conseil 5

Pour que le fonctionnement d'un radiateur soit optimal, il est judicieux de le nettoyer régulièrement entre les éléments chauffants.

Des radiateurs propres sont non seulement plus beaux mais également plus économiques car les particules de poussière réduisent l'émission de chaleur. Les poussières s'éliminent au moyen de notre brosse flexible pour radiateurs.



Brosse pour radiateurs
N° Art.: T1131

Conseil 6

Si la peinture présente de légères dégradations, la rénover au moyen de notre crayon de retouche ou de notre spray (pour de plus grandes surfaces).



Spray de peinture
(150 ml)
N° Art.: T1110



Crayon de retouche
(12 ml)
N° Art.:
T1114 Blanc Henrad
T1116 Coloré

Nos Conditions Générales de vente s'appliquent à tous nos produits.

Consultez votre installateur si vous avez des questions spécifiques ou si vous souhaitez commander nos produits de nettoyage spéciaux.