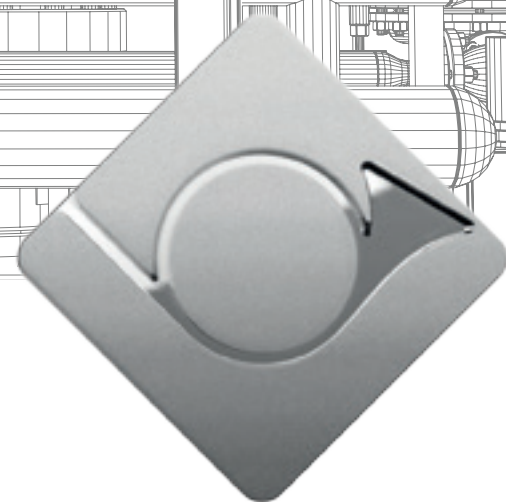
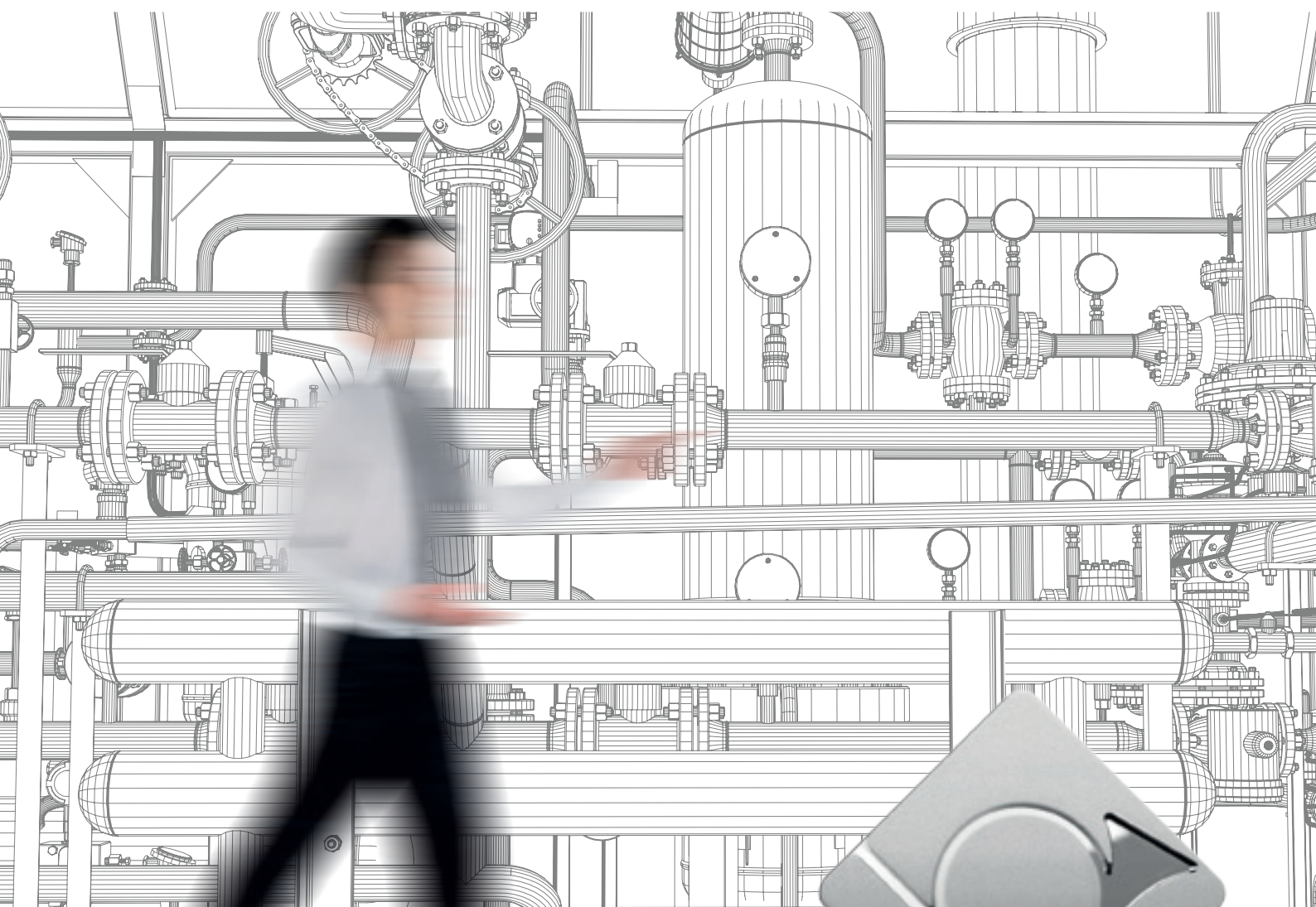


# MPX

## CHAUDIÈRE GAZ À CONDENSATION DE 2 À 33 KW

LA CONDENSATION CONÇUE  
POUR LE REMPLACEMENT



# DÉCOUVREZ UNE CHAUDIÈRE AUX PERFORMANCES OPTIMALES



Rendement à charge  
partielle jusqu'à

**108,9%**

Plage de modulation

**de 14  
à 100 %**

bas-NOx  
**< 20 mg  
/kWh**

## THERMOSTAT D'AMBIANCE CONNECTÉ SMART TC

POUR PLUS DE CONFORT ET D'ÉCONOMIES



**GRÂCE À SON APPLICATION ASSOCIÉE VOUS POURREZ ACCÉDER AUX  
FONCTIONNALITÉS SUIVANTES :**

- Gestion à distance du chauffage et de l'eau chaude sanitaire,
- Prise en main intuitive et très simple d'utilisation,
- Entretien de votre installation facilitée grâce à un accès à distance, sécurisé et à la demande, par votre installateur :
- Réglage précis : aide à l'utilisation, options installateur avancées, alertes de dysfonctionnement,
- Contrôle précis de la température à distance, modulation,
- Gestion de la programmation selon ses besoins.

*Un tableau de commande avec les fonctions essentielles est également disponible*



## DE HAUTES PERFORMANCES DE 2 À 33 KW



### ÉNERGÉTIQUE

- Un **rendement à charge partielle jusqu'à 108,9%**.
- Un **étiquetage A** (Etar de 93%) suivant la directive **eco-conception**.
- Le rendement est optimal sur toute la plage de modulation grâce à la double passe fumées dans l'échangeur.
- Une large plage de modulation de **14 à 100 %** de la puissance pour s'adapter aux besoins de chauffage et d'ECS (de 2 à 33 kW).

### ENVIRONNEMENTALE

- Classe 6 suivant EN 15502-1:  
conformité avec la directive éco-conception.
- Brûleur cylindrique en Inox permettant une combustion **bas-NOx**:  
**< 20 mg/kWh**.

### CONFORT

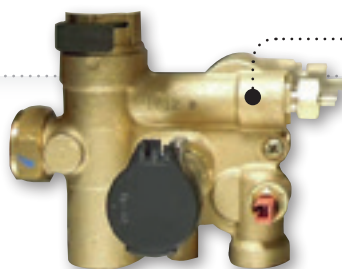
- Silencieuse: caisson de la chaudière isolé phoniquement - Niveau de puissance acoustique **<50 dB(A)** à puissance nominale, Conforme aux exigences CERQUAL.
- Un niveau de confort\*\*\* eau chaude sanitaire (ECS) élevé jusqu'à 15,8 l/min suivant EN 13203-1.

## FIABILITÉ ET ROBUSTESSE



### DES MATÉRIAUX EFFICIENTS

- **Un corps de chauffe en Inox.**
  - Utilisation d'un **Inox de qualité** supérieure avec une faible sensibilité à la qualité de l'eau et à la corrosion.
  - Une conception maîtrisée à la **pointe de l'innovation**.
- **Corps hydraulique 100 % en laiton** pour une fiabilité éprouvée.
- Filtres chauffage et eau chaude sanitaire intégrés.
- Un régulateur simple et fonctionnel, avec logique:  
**1 touche = 1 fonction.**





## UNE MISE EN ŒUVRE **ULTRA SIMPLIFIÉE**

Kits de remplacement entièrement pré-montés multi-marques pour réduire le temps de mise en œuvre.

### PHASE 1

Chaudière murale à remplacer



### PHASE 2

Enlèvement de l'ancienne chaudière



### PHASE 3

Pose du kit de remplacement entièrement pré-monté :

Saunier Duval / Chaffoteaux Celtic / Chaffoteaux Nectra / ELM GVM / ELM ACLEIS / Universel (flexibles)

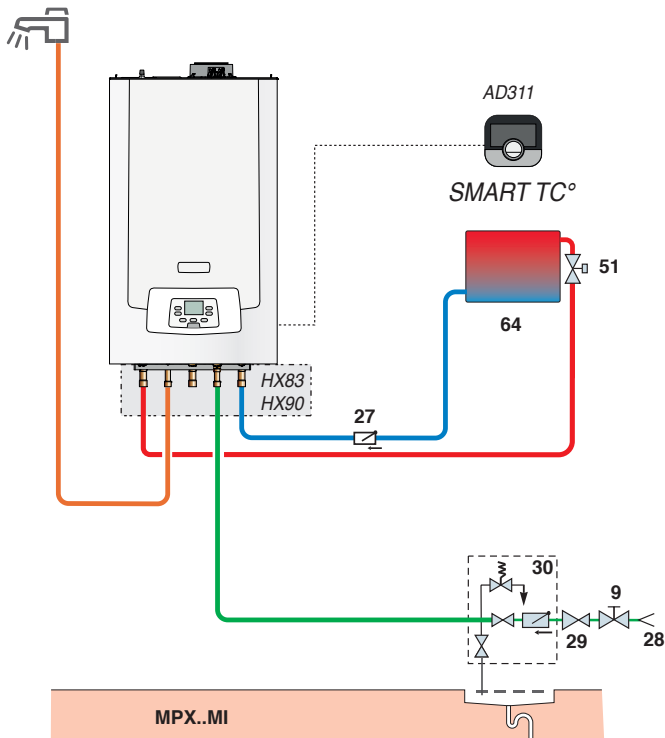


### PHASE 4

Pose de la nouvelle chaudière murale



## CAS D'APPLICATION



Un circuit direct sur radiateur, avec production d'eau chaude micro-accumulée et thermostat connecté.



## optimisé pour le SAV

### SERVICE APRÈS VENTE

Commandez vos pièces sur Internet via le site [pieces.dedietrich-thermique.fr](http://pieces.dedietrich-thermique.fr) accessible directement du site pro

1

centre pièces de rechange N°1 reconnu par les professionnels\*

\* Enquête menée auprès de 1000 installateurs.



# UNE CHAUDIÈRE IDÉALE POUR LE REMPLACEMENT

## COMPACTE ET LÉGÈRE

2 largeurs 400 mm et 450 mm, permettant un remplacement sans problèmes des chaudières quelles que soient leurs dimensions.

## FIABILITÉ À TOUTE ÉPREUVE

Une chaudière robuste avec un corps de chauffe en Inox et un corps hydraulique en laiton. Un parc installé en Europe de plusieurs millions d'échangeurs sur 20 ans.

## INSTALLATION RAPIDE



**QUICK**  
installation  
KIT

Une offre complète de kits de remplacement avec le nouveau Quick installation KIT, un kit entièrement pré-monté.

## LE NOUVEAU SYSTÈME GCO DE CONTRÔLE ÉLECTRONIQUE DE LA COMBUSTION

Le système GCO est un système de gestion électronique de la vanne gaz permettant le contrôle automatique de la qualité de la combustion.

Cette innovation présente un triple intérêt:

### Augmenter la sécurité

- Le GCO permet de maîtriser la teneur en CO (Monoxyde de carbone) et permet d'éviter les risques d'intoxication.

### Gagner du temps

- Pas de réglage de la vanne gaz nécessaire à la mise en route quel que soit le type de gaz.
- Pas de diaphragme à changer pour s'adapter au type de gaz.

### Maintenir la performance dans le temps

- Le GCO va constamment adapter la qualité de la combustion afin d'en optimiser le rendement.



# VOTRE PROJET DE CHAUFFAGE EN 3 ÉTAPES

## 01 DÉTERMINEZ VOS BESOINS

| modèles                                       | 12                 | 24                 | 24/29 MI           | 28/33 MI           | 24/28 MI<br>COMPACT | 28/33 MI<br>COMPACT |
|---|--------------------|--------------------|--------------------|--------------------|---------------------|---------------------|
| Type de générateur                            | Chauffage seul     | Chauffage seul     | Micro-accumulation | Micro-accumulation | Micro-accumulation  | Micro-accumulation  |
| Plage de puissance en mode chauffage          | 2-13,1kW           | 3,4-26,1kW         | 3,8-26,1kW         | 4,7-30,6kW         | 3,8-26,1kW          | 4,7-30,6kW          |
| Puissance nominale en mode sanitaire          | -                  | -                  | 29kW               | 33kW               | 29kW                | 33kW                |
| Débit spécifique ECS à DT=30K selon EN13203-1 | -                  | -                  | 14 L/min           | 15,8L/min          | 14 L/min            | 15,8L/min           |
| Dimensions l x h x p                          | 450 x 763 x 345 mm | 450 x 763 x 345 mm | 450 x 763 x 345 mm | 450 x 763 x 345 mm | 400 x 700 x 299 mm  | 400 x 700 x 299 mm  |
| Poids net                                     | 34,5 kg            | 34,5 kg            | 38,5 kg            | 39,5 kg            | 34 kg               | 35 kg               |

**400 PERSONNES SONT MOBILISÉES POUR  
VOUS FOURNIR UN SERVICE DE QUALITÉ.**



### UNE MARQUE FRANÇAISE D'EXIGENCE DEPUIS 333 ANS

Pour De Dietrich, depuis 3 siècles, réussir est une exigence fondée sur de vraies valeurs: qualité, fiabilité, durabilité.

De Dietrich, par souci de l'environnement et de votre confort, maîtrise parfaitement les différentes énergies renouvelables grâce à des systèmes multi-énergies qui préservent la planète. Ainsi, les appareils de chauffage signés De Dietrich sont à la pointe de l'innovation et bénéficient d'une qualité optimale et d'une longévité rare grâce à l'implication de tous les collaborateurs.

Votre installateur

**De Dietrich** 

BDR THERMEA France  
S.A.S. au capital social de 229 288 696 €  
57, rue de la Gare - 67580 Mertzwiller  
tél. 03 88 80 27 00 - Fax 03 88 80 27 99  
[www.dedietrich-thermique.fr](http://www.dedietrich-thermique.fr)

BDR THERMEA S'OLU'