

Focus M42

Mitigeur de cuisine 150, avec douchette extractible 1 jet

Surfaces: **aspect acier inox** Numéro d'article: **71814800**



Description

Caractéristiques

- ComfortZone 150
- bec orientable à 120°
- jet normal
- support de douchette aimanté MagFit
- raccordement du flexible de la douchette Quick-Connect
- débit maximal sous 3 bars de pression: 8 l/min
- cartouche céramique
- raccordement flexible G 3/8
- limiteur de température réglable
- clapet anti-retour intégré
- convient au chauffe-eau instantané
- E0, C1, A3, U3
- comprenant: mitigeur de cuisine, raccordement flexibles, set de fixation, instruction de montage
- ACS 19 ACC LY 482, valide jusqu'au 11.06.2024
- NF_375-M1-21-1

Détails de l'article

EAN

4059625098363

Technologie



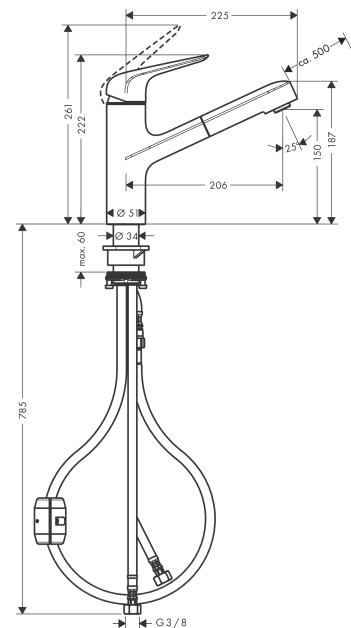
Certificats



Photo du produit



Plan géométral



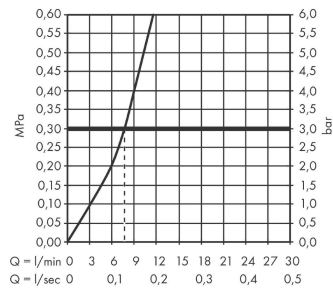
Focus M42

Mitigeur de cuisine 150, avec douchette extractible 1 jet

Surfaces: **aspect acier inox** Numéro d'article: **71814800**



Schéma d'écoulement



Focus M42

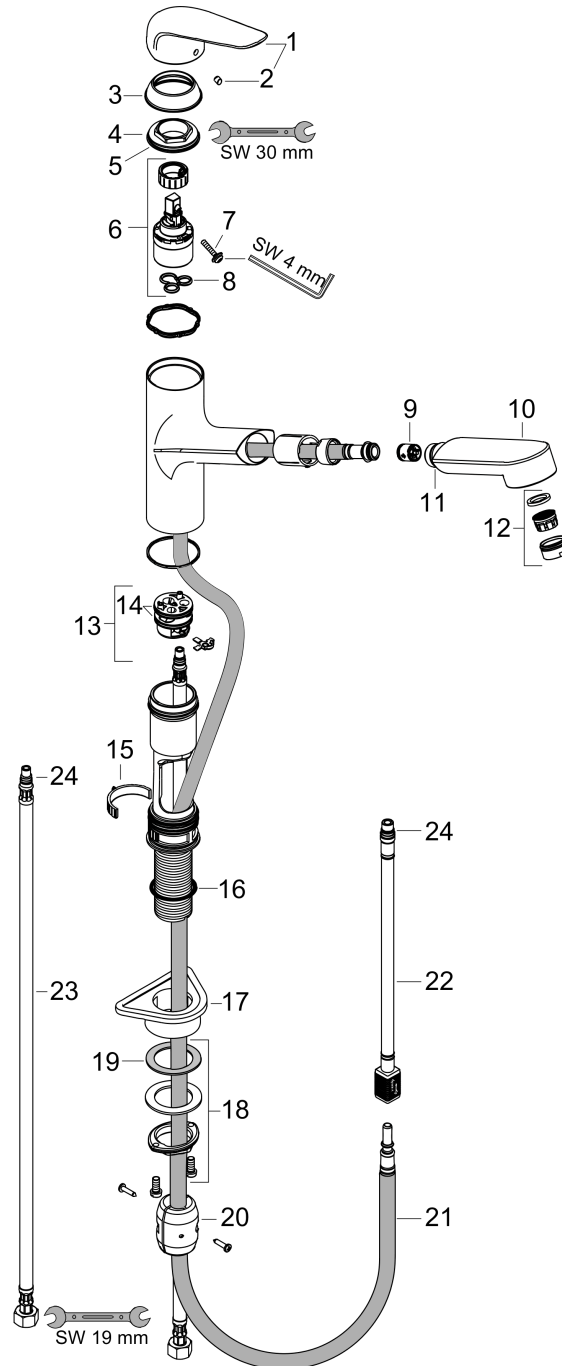
Mitigeur de cuisine 150, avec douchette extractible 1 jet

Surfaces: **aspect acier inox** Numéro d'article: **71814800**



Vue éclatée

Année de construction: >05/20



Focus M42**Mitigeur de cuisine 150, avec douchette extractible 1 jet**Surfaces: **aspect acier inox** Numéro d'article: **71814800****Liste des pièces détachées**

Année de construction: >05/20

Pos.	Description	Numéro d'article	GP	UE
1	poignée	93336800	-	1
2	cache vis	96338000	-	1
3	rosace	97995800	-	1
4	écrou à six pans	97996000	-	1
5	joint torique 41x2	98212000	-	1
6	cartouche cpl.	92730000	-	1
7	vis	95140000	-	1
8	joint	95008000	-	1
9	set des clapet anti-retour DW 15	97350000	-	1
10	douchette cpl.	93350800	-	1
11	joint torique 18x1,5	98231000	-	1
12	mousseur M24x1 (15 l/min)	13913800	-	1
13	adapteur pour cartouche	95911000	-	1
14	joint torique 30x2	98186000	-	1
15	bague d'arrêt	92211000	-	1
16	joint torique 36x2,5	98190000	-	1
17	set de fixation	97523000	-	1
18	fixation cpl. (Ø 34)	95049000	-	1
19	anneau plastique	97548000	-	1
20	poids	92500000	-	1
21	flexible 1,25 m	95506000	-	1
22	flexible de raccordement 600mm	92264000	-	1
23	flexible de raccordement 900 mm M8x0,75 G3/8	98758000	-	1
24	joint torique 7x1,5	98422000	-	1