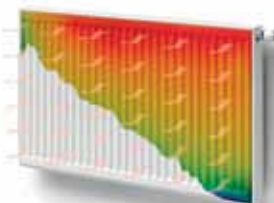




HENRAD

DECOUVREZ PREMIUM ECO

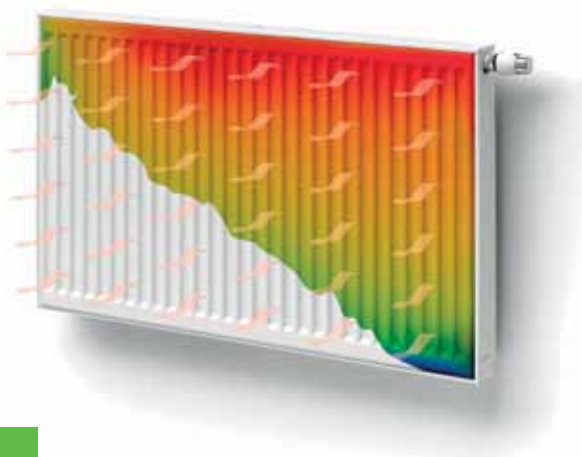


GÉNÉRALITÉS

PREMIUM ECO

Radiateur panneau basse température en acier de haute qualité laminé à froid, avec une alimentation en série (le panneau avant est alimenté en premier). Cela garantit un haut rendement énergétique, un rayonnement maximal (même à des régimes basse température), une chauffe rapide et des déperditions de chaleur réduites du côté du mur.

Produit:	le radiateur basse température avec alimentation en série, raccordement central et latéral inférieur et vanne pré-réglée montable à gauche ou à droite
Finition:	grille supérieure et joues
Prémonté:	vanne Heimeier pré-réglée 4368 ou 4369, purgeur ECO et bouchons pleins
Vanne:	La vanne réglable intégrée (sans tête thermostatique), certifiée CEN et testée selon EN215, est compatible aux têtes thermostatiques M30 x 1,5 mm. Elle est montée d'usine à droite mais peut, sur les types 21-22-33, être montée à gauche, sans devoir adapter les conduites d'alimentation et de retour, ni retourner le radiateur. Pour le type 11 une version gauche est disponible sur demande. La vanne est pré-réglée en usine en fonction des dimensions du radiateur, ce qui permet d'obtenir un rendement optimal. Ce pré-réglage garantit par ailleurs un débit optimal dans le radiateur. Réglage en usine adapté à des installations bitube, convenant aussi pour des installations monotube (moyennant l'adaptation du réglage de la vanne sur la position 8).
Fourni avec:	consoles VDI (type Monclac), vis et chevilles et instructions de montage
Raccordements:	2 raccords Eurocône ¾" à filetage extérieur au centre et 2 raccords ½" à filetage intérieur Version gauche (types 21-22-33) uniquement à raccordement latéral inférieur 2 x ½" à filetage intérieur
Étriers:	2 paires d'étriers jusqu'à 1.600 mm et 3 paires à partir de 1.800 mm
Emballage:	Chaque radiateur est solidement emballé dans du carton de qualité et plastifié. Une étiquette décrit les caractéristiques du radiateur: type – hauteur – longueur.
Garantie:	10 ans sous réserve de respecter les prescriptions concernant les conditions d'installation ainsi que les conditions de garantie de Henrad
Procédé de laquage:	Tous les radiateurs sont dégraissés, phosphatés, enduits d'une couche de protection primaire par cataphorèse et d'un poudrage électrostatique dans la couleur blanc Henrad 9016.
Couleurs:	blanc Henrad 9016 + 35 autres couleurs de Henrad ou 200 couleurs RAL
Compteur de chaleur:	Approprié aux compteurs de chaleur, électriques ou selon le principe d'évaporation (conforme EN834 & 835).
Pression de service max.:	10 bar (testé à 13 bar)
Température max.:	110 °C
Conformité:	selon EN442
Qualité certifiée:	NF
Déclaration d'équivalence:	Bureau CRG et Kiwa
Types:	11 21 22 33
Hauteurs:	300 400 500 600 700 900 mm
Longueurs:	400 – 3.000 mm
Profondeurs:	61 77 100 158 mm

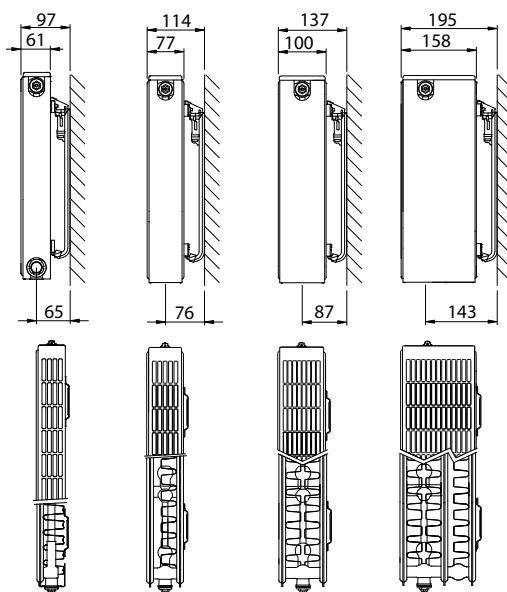


DONNÉES TECHNIQUES

Caractéristiques nominales et émissions suivant EN442 75/65/20°C et par mètre de radiateur

Formule caractéristique

$$\Phi = K_M \times \Delta T^n$$



Hauteur		T 11	T 21	T 22	T 33	Hauteur
300	W	509	744	933	1.347	300
	kg	9,31	14,30	16,50	24,70	
	l	1,89	3,80	3,70	5,20	
	m ²	2,09	2,44	3,51	5,26	
	n	1,32	1,28	1,31	1,33	
400	W	676	927	1.173	1.686	400
	kg	12,78	18,83	21,83	32,63	
	l	2,34	4,80	4,77	6,80	
	m ²	2,95	3,37	4,92	7,38	
	n	1,31	1,29	1,30	1,33	
500	W	833	1.107	1.401	2.007	500
	kg	16,24	23,37	27,17	40,57	
	l	2,80	5,80	5,83	8,40	
	m ²	3,80	4,31	6,33	9,49	
	n	1,30	1,30	1,30	1,33	
600	W	980	1.287	1.617	2.313	600
	kg	19,70	27,90	32,50	48,50	
	l	3,25	6,80	6,90	10,00	
	m ²	4,66	5,24	7,74	11,61	
	n	1,29	1,30	1,30	1,33	
700	W	1.117	1.467	1.824	2.607	700
	kg	22,90	32,70	38,07	57,00	
	l	3,77	7,57	7,63	11,25	
	m ²	5,51	6,18	9,15	13,72	
	n	1,29	1,31	1,30	1,33	
900	W	1.360	1.836	2.220	3.180	900
	kg	29,30	42,30	49,20	74,00	
	l	4,80	9,10	9,10	13,75	
	m ²	7,22	8,05	11,97	17,96	
	n	1,29	1,32	1,30	1,33	

W=puissance par mètre / kg=poids par mètre / l=contenance par mètre / m²=surface par mètre / n=pente
Le fabricant se réserve le droit de changer les spécifications sans avis préalable.

PREMIUM ECO

ÉMISSIONS CALORIFIQUES EN WATT SUIVANT LA NORME EN442



EN442 (W) 70/50/20°C

EN442 (W) 55/45/20°C

Hauteur	300			
	11	21	22	33
Type	11	21	22	33
W/m 75/65/20°C	509	744	933	1.347
400	152 104 0191031104	224 155 0192032104	279 191 0192032204	401 274 0192033304
500	189 129 0191031105	279 193 0192032105	348 239 0192032205	501 342 0192033305
600	227 155 0191031106	335 232 0192032106	418 287 0192032206	601 410 0192033306
700	265 181 0191031107	391 271 0192032107	488 335 0192032207	701 479 0192033307
800	303 207 0191031108	447 309 0192032108	557 383 0192032208	802 547 0192033308
900	341 233 0191031109	503 348 0192032109	628 431 0192032209	901 615 0192033309
1000	379 259 0191031110	559 387 0192032110	697 479 0192032210	1.002 684 0192033310
1100	417 285 0191031111	615 425 0192032111	767 527 0192032211	1.102 752 0192033311
1200	455 311 0191031112	671 464 0192032112	837 575 0192032212	1.202 820 0192033312
1400	531 363 0191031114	783 542 0192032114	976 670 0192032214	1.402 957 0192033314
1600		894 618 0192032116	1.116 766 0192032216	1.602 1.094 0192033316
1800		1.006 696 0192032118	1.255 862 0192032218	1.803 1.231 0192033318
2000		1.118 773 0192032120	1.394 958 0192032220	2.003 1.367 0192033320
2200		1.230 851 0192032122	1.534 1.054 0192032222	2.203 1.504 0192033322
2400		1.342 928 0192032124	1.673 1.149 0192032224	2.404 1.641 0192033324
2600			1.813 1.245 0192032226	
2800			1.952 1.341 0192032228	
3000			2.092 1.437 0192032230	

400			
11	21	22	33
676	927	1.173	1.686
201 138 0191041104	278 192 0192042104	351 241 0192042204	501 342 0192043304
252 173 0191041105	348 240 0192042105	438 301 0192042205	627 428 0192043305
303 208 0191041106	417 288 0192042106	526 362 0192042206	753 514 0192043306
353 242 0191041107	487 336 0192042107	614 422 0192042207	877 599 0192043307
404 277 0191041108	557 384 0192042108	701 482 0192042208	1.003 685 0192043308
454 311 0191041109	626 432 0192042109	789 542 0192042209	1.128 770 0192043309
504 346 0191041110	695 480 0192042110	877 602 0192042210	1.254 856 0192043310
555 381 0191041111	765 528 0192042111	964 662 0192042211	1.379 941 0192043311
605 415 0191041112	834 576 0192042112	1.052 723 0192042212	1.504 1.027 0192043312
706 484 0191041114	974 672 0192042114	1.227 843 0192042214	1.755 1.198 0192043314
807 554 0191041116	1.112 768 0192042116	1.403 964 0192042216	2.006 1.369 0192043316
908 623 0191041118	1.252 864 0192042118	1.578 1.084 0192042218	2.257 1.540 0192043318
1.009 692 0191041120	1.391 960 0192042120	1.753 1.205 0192042220	2.507 1.711 0192043320
	1.529 1.056 0192042122	1.929 1.325 0192042222	2.758 1.882 0192043322
	1.669 1.152 0192042124	2.104 1.446 0192042224	3.009 2.053 0192043324
		2.280 1.566 0192042226	
		2.455 1.686 0192042228	
		2.630 1.807 0192042230	

500			
11	21	22	33
833	1.107	1.401	2.007
249 171 0191051104	332 229 0192052104	419 288 0192052204	597 408 0192053304
311 214 0191051105	415 286 0192052105	523 360 0192052205	747 510 0192053305
374 257 0191051106	497 343 0192052106	629 432 0192052206	895 611 0192053306
436 300 0191051107	580 400 0192052107	733 504 0192052207	1.045 713 0192053307
498 343 0191051108	664 457 0192052108	838 576 0192052208	1.194 815 0192053308
561 386 0191051109	746 514 0192052109	943 648 0192052209	1.343 917 0192053309
623 428 0191051110	829 571 0192052110	1.047 720 0192052210	1.492 1.019 0192053310
685 471 0191051111	912 628 0192052111	1.152 792 0192052211	1.642 1.121 0192053311
748 514 0191051112	995 685 0192052112	1.257 864 0192052212	1.791 1.222 0192053312
872 600 0191051114	1.161 800 0192052114	1.466 1.007 0192052214	2.090 1.426 0192053314
997 686 0191051116	1.326 914 0192052116	1.676 1.152 0192052216	2.388 1.630 0192053316
1.121 771 0191051118	1.493 1.028 0192052118	1.885 1.296 0192052218	2.687 1.834 0192053318
1.246 857 0191051120	1.658 1.142 0192052120	2.095 1.439 0192052220	2.985 2.037 0192053320
1.371 943 0191051122	1.824 1.256 0192052122	2.304 1.583 0192052222	3.283 2.241 0192053322
1.495 1.028 0191051124	1.990 1.371 0192052124	2.513 1.727 0192052224	3.582 2.445 0192053324
		2.723 1.871 0192052226	
		2.933 2.015 0192052228	
		3.142 2.159 0192052230	

La gamme de base (blanc Henrad 9016) est disponible départ usine sous 10 jours ouvrés.
 La gamme de base est sujette à changement sans préavis. Veuillez consulter le site www.henrad.eu pour les données à jour.
 Les délais de livraison des autres produits dépendent du modèle: consultez votre grossiste.

PREMIUM ECO

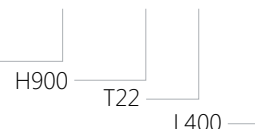
ÉMISSIONS CALORIFIQUES EN WATT
SUIVANT LA NORME EN442

PREMIUM ECO
PREMIUM ECO L (Gauche)

T21-33:
T11:
T21-33:
T11:

0192
0191
0190
0193

Art. 0192 09 22 04



HENRIAD N°VPL18/0004/E014

Hauteur	600			
	11	21	22	33
Type	11	21	22	33
W/m 75/65/20°C	980	1.287	1.617	2.313
400	294 203 0191061104	385 265 0192062104	484 332 0192062204	688 470 0192063304
500	367 253 0191061105	482 331 0192062105	604 415 0192062205	860 587 0192063305
600	441 304 0191061106	577 397 0192062106	725 498 0192062206	1.032 705 0192063306
700	514 355 0191061107	674 463 0192062107	846 582 0192062207	1.204 822 0192063307
800	588 405 0191061108	770 529 0192062108	967 665 0192062208	1.376 939 0192063308
900	661 456 0191061109	866 595 0192062109	1.088 748 0192062209	1.548 1.057 0192063309
1000	735 507 0191061110	962 662 0192062110	1.209 831 0192062210	1.720 1.174 0192063310
1100	808 557 0191061111	1.059 728 0192062111	1.330 914 0192062211	1.892 1.291 0192063311
1200	881 608 0191061112	1.155 794 0192062112	1.450 997 0192062212	2.064 1.409 0192063312
1400	1.028 709 0191061114	1.347 926 0192062114	1.693 1.163 0192062214	2.408 1.644 0192063314
1600	1.175 810 0191061116	1.540 1.058 0192062116	1.934 1.329 0192062216	2.752 1.879 0192063316
1800	1.322 912 0191061118	1.733 1.191 0192062118	2.176 1.496 0192062218	3.096 2.113 0192063318
2000	1.469 1.013 0191061120	1.925 1.323 0192062120	2.418 1.662 0192062220	3.440 2.348 0192063320
2200	1.616 1.114 0191061122	2.117 1.455 0192062122	2.659 1.828 0192062222	3.784 2.583 0192063322
2400	1.763 1.216 0191061124	2.310 1.588 0192062124	2.902 1.994 0192062224	4.128 2.818 0192063324
2600			3.143 2.160 0192062226	
2800			3.385 2.327 0192062228	
3000			3.627 2.493 0192062230	

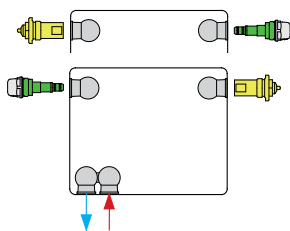
700			
11	21	22	33
1.117	1.467	1.824	2.607
335 231 0191071104	438 301 0192072104	546 375 0192072204	776 529 0192073304
418 288 0191071105	548 376 0192072105	682 469 0192072205	970 662 0192073305
502 346 0191071106	657 451 0192072106	818 562 0192072206	1.163 794 0192073306
586 404 0191071107	767 526 0192072107	955 656 0192072207	1.357 926 0192073307
670 462 0191071108	876 601 0192072108	1.091 750 0192072208	1.551 1.059 0192073308
753 519 0191071109	985 676 0192072109	1.228 844 0192072209	1.745 1.191 0192073309
837 577 0191071110	1.095 751 0192072110	1.364 938 0192072210	1.939 1.323 0192073310
921 635 0191071111	1.205 827 0192072111	1.500 1.031 0192072211	2.133 1.456 0192073311
1.004 693 0191071112	1.314 901 0192072112	1.637 1.125 0192072212	2.326 1.588 0192073312
1.172 808 0191071114	1.533 1.052 0192072114	1.910 1.313 0192072214	2.714 1.853 0192073314
1.339 924 0191071116	1.752 1.202 0192072116	2.182 1.500 0192072216	3.102 2.117 0192073316
1.507 1.039 0191071118	1.972 1.353 0192072118	2.455 1.688 0192072218	3.490 2.382 0192073318
1.674 1.155 0191071120	2.190 1.503 0192072120	2.728 1.875 0192072220	3.878 2.647 0192073320

900			
11	21	22	33
1.360	1.836	2.220	3.180
408 281 0191091104	546 373 0192092104	664 457 0192092204	946 646 0192093304
510 351 0191091105	683 467 0192092105	830 571 0192092205	1.183 807 0192093305
612 422 0191091106	820 560 0192092106	996 685 0192092206	1.419 969 0192093306
714 492 0191091107	956 653 0192092107	1.162 799 0192092207	1.656 1.130 0192093307
816 562 0191091108	1.093 747 0192092108	1.328 914 0192092208	1.892 1.292 0192093308
917 633 0191091109	1.229 840 0192092109	1.495 1.028 0192092209	2.129 1.453 0192093309
1.019 703 0191091110	1.366 933 0192092110	1.661 1.142 0192092210	2.365 1.615 0192093310
1.121 773 0191091111	1.503 1.027 0192092111	1.827 1.256 0192092211	2.602 1.776 0192093311
1.223 844 0191091112	1.639 1.120 0192092112	1.993 1.371 0192092212	2.838 1.938 0192093312
1.427 984 0191091114	1.913 1.307 0192092114	2.325 1.599 0192092214	3.311 2.261 0192093314
1.631 1.125 0191091116	2.186 1.494 0192092116	2.657 1.827 0192092216	3.784 2.583 0192093316
1.835 1.265 0191091118	2.459 1.680 0192092118	2.989 2.056 0192092218	4.257 2.906 0192093318
2.039 1.406 0191091120	2.733 1.867 0192092120	3.321 2.284 0192092220	4.730 3.229 0192093320

MODES DE RACCORDEMENT

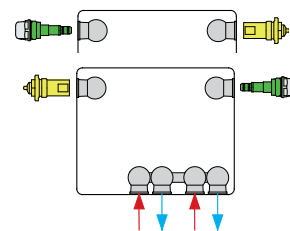
Type 21/22/33

Face avant radiateur en version gauche



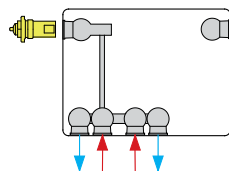
Type 21/22/33

Face avant radiateur en version droite



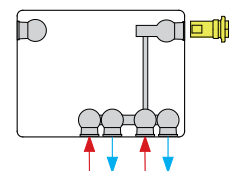
Type 11

Face avant radiateur en version gauche



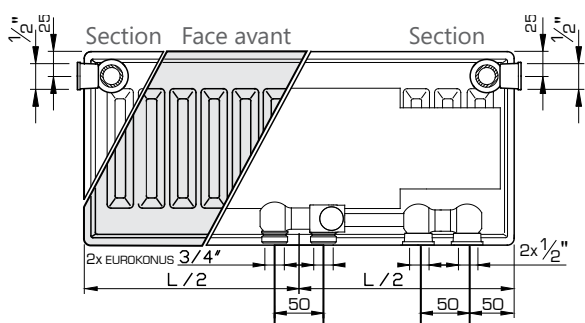
Type 11

Face avant radiateur en version droite



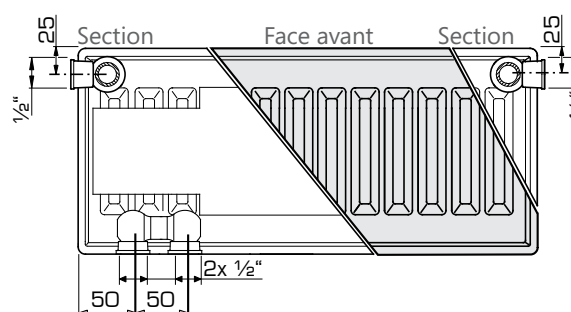
DIMENSIONS DE RACCORDEMENT

Type 21/22/33

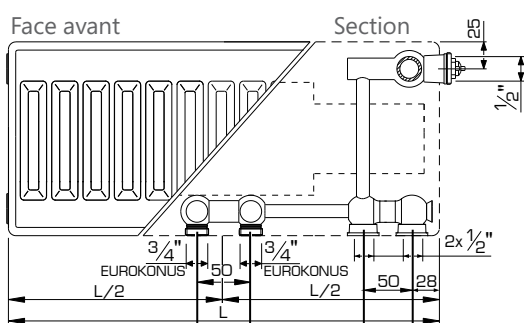


Links

Type 21/22/33



Type 11



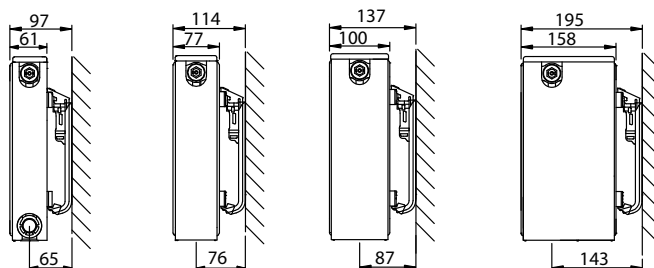
CONSOLES J (TYPE MONCLAC VDI 6036)

Type 11

Type 21

Type 22

Type 33



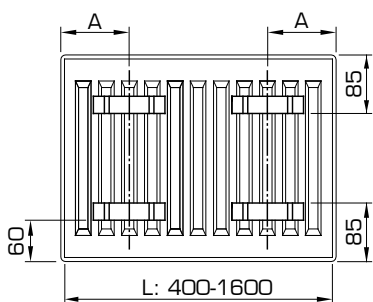
Type 11-33	x	y	Art. Nr. (2 pc.)	Art. Nr. (3 pc.)	Hauteur
	/	140	R509203	R509303	300
	103	240	R509204	R509304	400
	103	340	R509205	R509305	500
	103	440	R509206	R509306	600
	103	540	R509207	R509307	700
	103	740	R509209	R509309	900

À partir de L1800 mm: 3 consoles.

POSITIONS DES ÉTRIERS

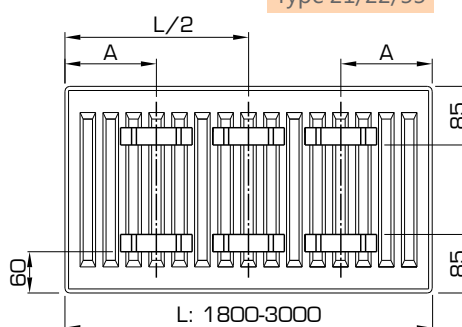
Type 21/22/33

L	A
400-1600	133



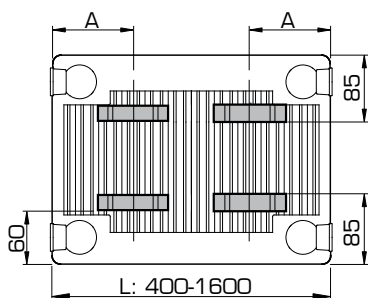
Type 21/22/33

L	A
1800-3000	133



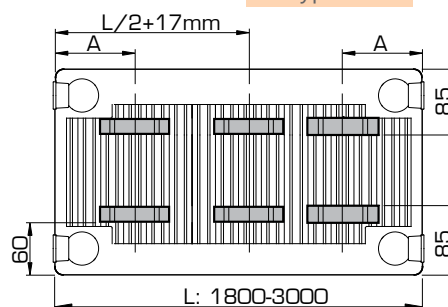
Type 11

L	A
400	117
500-1600	150



Type 11

L	A
1800-3000	150



ÉQUIPE COMMERCIALE BELGIQUE

Philippe Legrain

Délégué Commercial,
Wallonie &
Luxembourg
+32 (0)496 52 19 29
philippe.legrain@srg.eu

Steven Goos

Délégué Commercial, Anvers, Flandre Occidentale et
Flandre Orientale
+32 (0)496 25 04 17
steven.goos@srg.eu

Pana Tsanaktisidis

Délégué Commercial, Limbourg, Brabant Flamand & Bruxelles
+32 (0)496 16 21 11
pana.t@srg.eu

Bert Scholtissen

Sales Support Manager
+31 (0)653 40 53 23
bert.scholtissen@srg.eu

Koen Mannaerts

Directeur Commercial Europe
koen.mannaerts@srg.eu

ÉQUIPE COMMERCIALE FRANCE

Jean-Louis Degremont

Délégué Commercial, Normandie, Bourgogne,
Auvergne-Rhône-Alpes, Pays De La Loire, Poitou-Charentes,
Limousin (Dép. 87 & 23) & Picardie (Dép. 60)
+33 (0)612 11 12 34
jean-louis.degremont@srg.eu

Philippe Legrain

Délégué Commercial, Bretagne, Grand Est, Franche-Comté,
Nord-Pas-De-Calais & Picardie (Dép. 80 & 02)
+32 (0)496 52 19 29
philippe.legrain@srg.eu

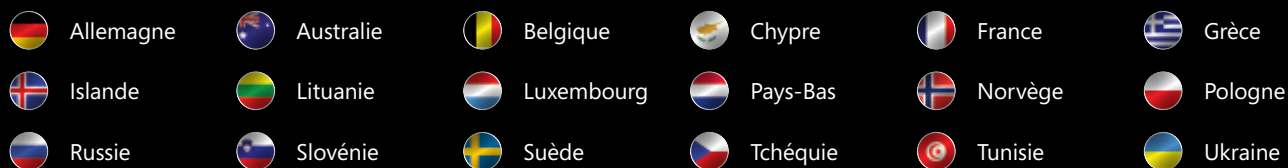
Laurent Lotz

Délégué Commercial, Île-De-France, Centre-Val De Loire
+32 (0)643 35 41 49
laurent.lotz@srg.eu

Thierry Theuret

Délégué Commercial, Occitanie, Aquitaine, Limousin (Dép. 19),
Provence-Alpes-Côte D'azur & Corse
+33 (0)6 15 15 17 30
E-mail: thierry.theuret@srg.eu

HENRAD



HENRAD

Henrad N.V.
Welvaartstraat 14 boîte 6 | 2200 Herentals | Belgique
T. +32 (0)14 212 075 | F. +32 (0)14 211 719

WWW.HENRAD.EU

