

EDV101



Collection : PATIO

Couleur* :



00 - Blanc brillant

Principaux atouts :



Caractéristiques techniques

- **DIMENSIONS :** 53,50 x 36 cm
- **MATÉRIAU :** Céramique
- **NORMES ET RÉGLEMENTATIONS :** NF
- **MÉCANISME DE CHASSE :** Double chasse
- **HAUTEUR :** Standard
- **GARANTIE DE LA CÉRAMIQUE :** 10 ans
- Existe en version sans trou d'abattant
- **POIDS :** 15 kg
- **TYPE D'INSTALLATION :** Suspendu
- **FORME :** Arrondie
- **CONSOMMATION D'EAU :** Standard 3/6 L
- **TYPE DE BRIDE :** Sans bride
- **FIXATION DE LA CUVETTE :** Non fournie

Bénéfices consommateurs

- **ENTRETIEN FACILITÉ :** L'intérieur de la cuvette sans rebord est complètement accessible et donc plus facile à nettoyer. Il n'y a aucun recoin où s'accumulent les bactéries
- **RINÇAGE PERFORMANT :** Guidage efficace de l'eau vers l'avant de la cuvette pour une distribution optimale sur les côtés tout en évitant les éclaboussures

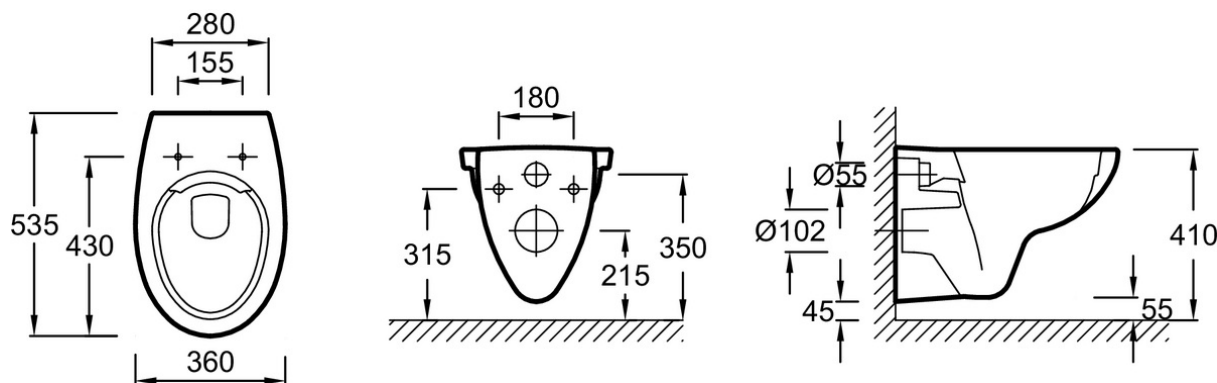
Bénéfices installateurs

- **INSTALLATION FACILE :** Cuvette adaptée à tous les bâti-supports du marché

Produits requis

- E70021 : Abattant thermodur à descente progressive

Dessin technique



Descriptif CCTP : Cuvette suspendue SANS BRIDE. EDV101. Collection : PATIO. DIMENSIONS : 53,50 x 36 cm. POIDS : 15 kg. MATÉRIAU : Céramique. TYPE D'INSTALLATION : Suspendu. NORMES ET RÉGLEMENTATIONS : NF. FORME : Arrondie. MÉCANISME DE CHASSE : Double chasse. CONSOMMATION D'EAU : Standard 3/6 L. HAUTEUR : Standard. TYPE DE BRIDE : Sans bride. GARANTIE DE LA CÉRAMIQUE : 10 ans. FIXATION DE LA CUVETTE : Non fournie. Existe en version sans trou d'abattant.

*En raison des variations possibles dans le réglage de votre ordinateur et de votre imprimante, de facteurs techniques et des caractéristiques particulières de certaines de nos finitions, les couleurs ne sont pas représentatives de la réalité mais sont seulement une indication.