

E75770-4



Collection : BRIVE

Couleur* :



CP - Chrome

Principaux atouts :



Caractéristiques techniques

- **DIMENSIONS :** 47 x 65,90 cm
- **MATÉRIAU :** N/A
- **NORMES ET RÉGLEMENTATIONS :** NF : IA - ECAU : E0 C3 A2 U3 (Ge5) - ACS : 15 ACC LY 472
- **TYPE :** Mitigeur
- **HAUTEUR TOTALE DU ROBINET (MM) :** 309
- **RACCORDS :** Avec flexibles d'alimentation
- **VIDAGE :** Sans
- **GARANTIE MÉCANISME :** 5 ans

- **POIDS :** 1,3 kg
- **TYPE D'INSTALLATION :** 1 trou
- **CONSOMMATION D'EAU :** Limiteur de débit sensitif

- **DÉBIT (L/MN SOUS 3 BAR) :** 11 l/mn
- **SAILLIE DU BEC (MM) :** 195
- **MÉCANISME :** Cartouche C3 pour économies d'eau et d'énergie
- **TYPE DE BEC :** Pivotant
- **PERCEMENT :** Ø 35 mm

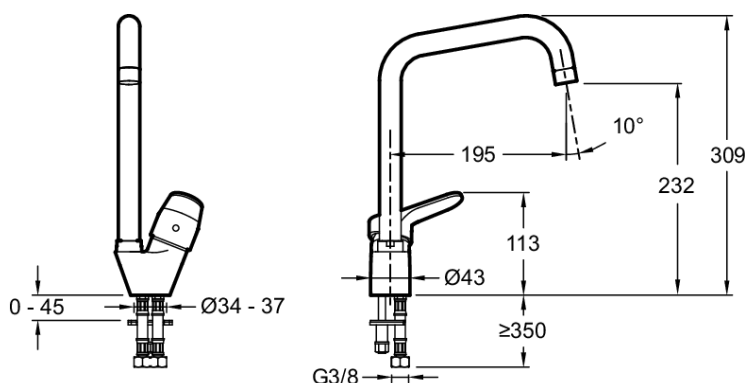
Bénéfices consommateurs

- **ÉCONOMIE D'ÉNERGIE :** eau froide en position centrée du levier
- **ÉCONOMIE D'EAU :** limiteur de débit sensitif
- **SÉCURITÉ :** Bague-limiteur de température

Bénéfices installateurs

- **INSTALLATION EN 35° :** produit équipé du système d'installation breveté 5135'' pour un montage aussi simple que rapide

Dessin technique



Descriptif CCTP : Mitigeur évier, bec tube - système d'installation breveté 5135''. E75770-4. Collection : BRIVE. DIMENSIONS : 47 x 65,90 cm. POIDS : 1,3 kg. MATÉRIAU : N/A. TYPE D'INSTALLATION : 1 trou. NORMES ET RÉGLEMENTATIONS : NF : IA - ECAU : E0 C3 A2 U3 (Ge5) - ACS : 15 ACC LY 472. CONSOMMATION D'EAU : Limiteur de débit sensitif. TYPE : Mitigeur. DÉBIT (L/MN SOUS 3 BAR) : 11 l/mn. HAUTEUR TOTALE DU ROBINET (MM) : 309. SAILLIE DU BEC (MM) : 195. RACCORDS : Avec flexibles d'alimentation. MÉCANISME : Cartouche C3 pour économies d'eau et d'énergie. VIDAGE : Sans. TYPE DE BEC : Pivotant. GARANTIE MÉCANISME : 5 ans. PERCEMENT : Ø 35 mm.