



Collection : BRIVE

Couleur* :



CP - Chrome

Principaux atouts :



Caractéristiques techniques

- **POIDS :** 1 kg
- **TYPE D'INSTALLATION :** 2 trous
- **CONSUMMATION D'EAU :** Limiteur de débit sensitif
- **DÉBIT (L/MN SOUS 3 BAR) :** 13 l/mn
- **MÉCANISME :** Cartouche à disques céramique
- **ECO CONSO :** Oui
- **GARANTIE MÉCANISME :** 5 ans

- **MATÉRIAU :** Métal
- **NORMES ET RÉGLEMENTATIONS :** NF : IA - ECAU : E1 C2A2U3 (Ge3) - ACS : 15ACCLY472
- **TYPE :** Mitigeur
- **RACCORDS :** Avec raccords et rosaces murales
- **ENTRAXE (MM) :** 150 ± 15
- **TYPE D'INSTALLATION :** Murale
- **Clapet anti-retour** sur la sortie douche.

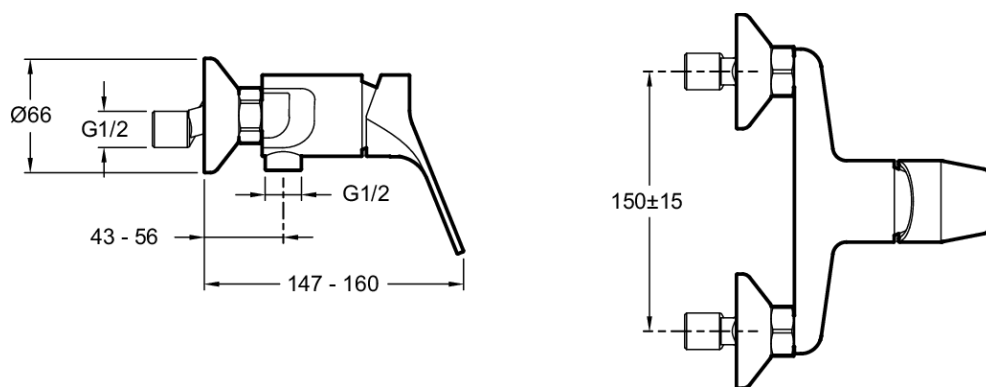
Bénéfices consommateurs

- **ÉCONOMIE D'EAU :** Economiseur d'eau (butée sensitive).
- **SÉCURITÉ :** Bague-limiteur de température

Bénéfices installateurs

- **FACILITÉ D'INSTALLATION :** Raccords et rosaces murales

Dessin technique



Descriptif CCTP : Mitigeur douche mural. E75765. Collection : BRIVE. POIDS : 1 kg. MATÉRIAU : Métal. TYPE D'INSTALLATION : 2 trous. NORMES ET RÉGLEMENTATIONS : NF : IA - ECAU : E1 C2A2U3 (Ge3) - ACS : 15ACCLY472. CONSOMMATION D'EAU : Limiteur de débit sensitif. TYPE : Mitigeur. DÉBIT (L/MN SOUS 3 BAR) : 13 l/mn. RACCORDS : Avec raccords et rosaces murales. MÉCANISME : Cartouche à disques céramique. ENTRAXE (MM) : 150 ± 15. ECO CONSO : Oui. TYPE D'INSTALLATION : Murale. GARANTIE MÉCANISME : 5 ans. Clapet anti-retour sur la sortie douche..