

E62441



Collection : FLIGHT

Couleur* :



00 - Blanc brillant

Principaux atouts :



Caractéristiques techniques

- **DIMENSIONS :** 80 x 80 x 4 cm
- **MATÉRIAU :** Flight
- **ANTIDÉRAPANT :** Non
- **DIAMÈTRE DE BONDE (CM) :** 9
- **NIVEAU D'ADHÉRENCE :** Classe A / PN 6
- **KIT DE RÉHAUSSE EN OPTION :** Oui
- **OPTIONS :** Kit de réhausse (hauteur 10 cm) ; kit d'étanchéité

- **POIDS :** 21 kg
- **TYPE D'INSTALLATION :** Surélevé, posé ou encastré
- **FORME :** Carré
- **MOTIF DE SURFACE :** Lisse
- **LIVRÉ AVEC BONDE :** Non
- **DURÉE GARANTIE (ANNÉES) :** 10

Bénéfices consommateurs

- **GRANDE ROBUSTESSE :** Très robuste par l'utilisation d'une résine bi-composants recouverte d'une feuille d'acrylique, le matériau Flight offre un excellent compromis entre solidité, résistance et poids- Haute résistance aux chocs : les risques d'éclats sont limités
- **ENTRETIEN FACILE :** Sa surface brillante et lisse permet un nettoyage simplifié

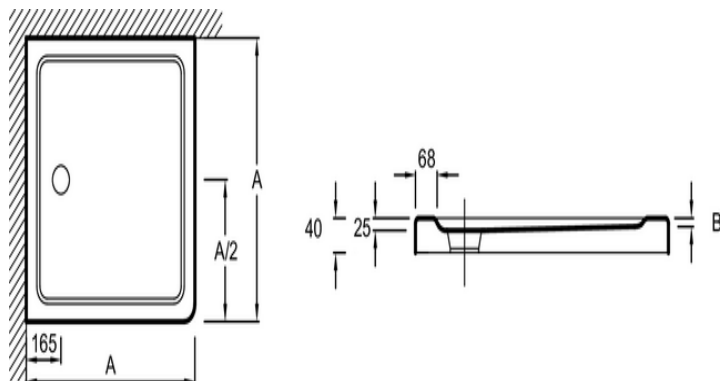
Bénéfices installateurs

- **3 TYPES D'INSTALLATION :** A poser, à encastrer ou à surélever, hauteur 4 cm. Accessoires complémentaires : kit de réhausse, bonde extraplate
- **POSE FACILE :** Angles quasi-droits pour une pose affleurante avec le carrelage et respect des dimensions au millimètre près

Produits complémentaires

- E78168: Bonde extra-plate

Dessin technique



mm	E62440 E62440-F	E62441 E62441-F	E62442 E62442-F	E62462 E62462-F
A	760	800	900	1000
B	17	16	14	12
	9	9	9	9

Descriptif CCTP : Receveur 80 x 80 cm. E62441. Collection : FLIGHT. DIMENSIONS : 80 x 80 x 4 cm. POIDS : 21 kg. MATÉRIAU : Flight. TYPED'INSTALLATION : Surélevé, posé ou encastré. ANTIDÉRAPANT : Non. FORME : Carré. DIAMÈTRE DE BONDE (CM) : 9. MOTIF DE SURFACE : Lisse. NIVEAU D'ADHÉRENCE : Classe A / PN 6. LIVRÉ AVEC BONDE : Non. KIT DE RÉHAUSSE EN OPTION : Oui. DURÉE GARANTIE (ANNÉES) : 10. OPTIONS : Kit de réhausse (hauteur 10 cm) ; kit d'étanchéité.

*En raison des variations possibles dans le réglage de votre ordinateur et de votre imprimante, de facteurs techniques et des caractéristiques particulières de certaines de nos finitions, les couleurs ne sont pas représentatives de la réalité mais sont seulement une indication.