

**E5243**



**Collection :** JULY

**Couleur\* :**



CP - Chrome

**Principaux atouts :**



**Caractéristiques techniques**

- **POIDS :** 1,4 kg
- **TYPE D'INSTALLATION :** 1 trou
- **TYPE DE FLEXIBLE :** PEX
- **TYPE :** Mitigeur
- **RACCORDS :** Avec flexibles d'alimentation
- **ECO CONSO :** Oui
- **TYPE DE ROBINETTERIE DE CUISINE :** Mécanique
- **GARANTIE MÉCANISME :** 5 ans
- **Bec tube orientable**
- **MATÉRIAU :** Métal
- **NORMES ET RÉGLEMENTATIONS :** NF : I - ECAU : E0 C2 A2 U3 - Ge3 - ACS : 11 ACCLY 540
- **CONSOMMATION D'EAU :** Limiteur de débit sensible
- **DÉBIT (L/MN SOUS 3 BAR) :** 10 l/mn
- **MÉCANISME :** Cartouche à disques céramique
- **VIDAGE :** Sans
- **TYPE DE BEC :** Pivotant
- **PERCEMENT :** Ø 35 mm

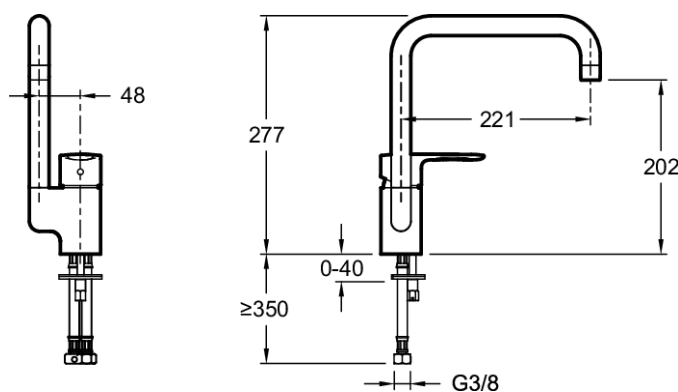
**Bénéfices consommateurs**

- **ENTRETIEN AISÉ :** Aérateur anti-calcaire
- **ÉCONOMIE D'EAU :** Butée sensitive
- **FINITION :** Chrome garantie 10 ans
- **MÉCANISME :** Garantie 5 ans

**Bénéfices installateurs**

- **DURABILITÉ :** Flexibles d'alimentation PEX haute résistance
- **Perçement standard** Ø 35 mm

**Dessin technique**



Descriptif CCTP : Mitigeur évier, bec tube. E5243. Collection : JULY. POIDS : 1,4 kg. MATÉRIAU : Métal. TYPE D'INSTALLATION : 1 trou. NORMES ET RÉGLEMENTATIONS : NF : I - ECAU : E0 C2 A2 U3 - Ge3 - ACS : 11 ACCLY 540. TYPE DE FLEXIBLE : PEX. CONSOMMATION D'EAU : Limiteur de débit sensible. TYPE : Mitigeur. DÉBIT (L/MN SOUS 3 BAR) : 10 l/mn. RACCORDS : Avec flexibles d'alimentation. MÉCANISME : Cartouche à disques céramique. ECO CONSO : Oui. VIDAGE : Sans. TYPE DE ROBINETTERIE DE CUISINE : Mécanique. TYPE DE BEC : Pivotant. GARANTIE MÉCANISME : 5 ans. PERCEMENT : Ø 35 mm. Bec tube orientable.

\*En raison des variations possibles dans le réglage de votre ordinateur et de votre imprimante, de facteurs techniques et des caractéristiques particulières de certaines de nos finitions, les couleurs ne sont pas représentatives de la réalité mais sont seulement une indication.