



Collection : BRIVE

Couleur* :



00 - Blanc brillant

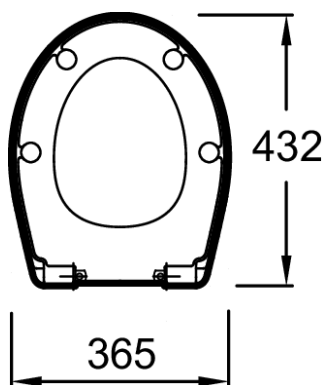
Principaux atouts :



Caractéristiques techniques

- **DIMENSIONS :** 43,20 x 36,50 cm
- **MATÉRIAU :** Polypropylène
- **CHARNIÈRES :** métal réglables
- **POIDS :** 1,2 kg
- **TYPE D'ABATTANT :** Standard

Dessin technique



Descriptif CCTP : Abattant polypropylène. E4357G. Collection : BRIVE. DIMENSIONS : 43,20 x 36,50 cm. POIDS : 1,2 kg. MATÉRIAU : Polypropylène. TYPE D'ABATTANT : Standard. CHARNIÈRES : métal réglables.