

**E16044-4**



**Collection :** JULY

**Couleur\* :**



CP - Chrome

**Principaux atouts :**



### Caractéristiques techniques

- **POIDS :** 1,5 kg
- **TYPE D'INSTALLATION :** 1 trou
- **TYPE :** Mitigeur
- **RACCORDS :** Avec raccords colonnettes
- **ECO CONSO :** Oui
- **TYPE D'INSTALLATION :** Installation sur baignoire
- **GARANTIE MÉCANISME :** 5 ans
- **MATÉRIAU :** Métal
- **NORMES ET RÉGLEMENTATIONS :** NF : IC/A - ECAU : E3/1 C2 A2 U3 - Ge3
- **DÉBIT (L/MN SOUS 3 BAR) :** 21 l/mn
- **MÉCANISME :** Cartouche à disques céramique
- **VIDAGE :** Sans
- **INVERSEUR :** Automatique verrouillable
- **Aérateur anti-calcaire.**

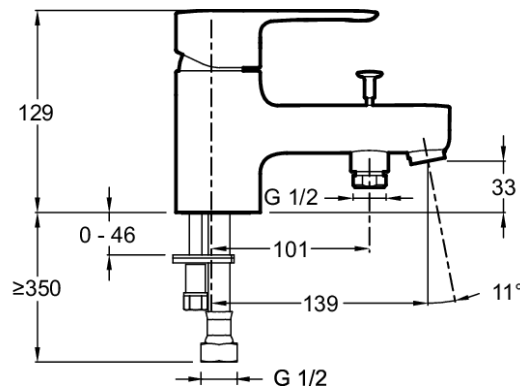
### Bénéfices consommateurs

- Bague-limiteur de température.
- ÉCONOMISEUR d'eau : butée sensitive.

### Bénéfices installateurs

- Flexibles d'alimentation (longueur 500 mm) avec raccords G1/2.

### Dessin technique



Descriptif CCTP : Mitigeur bain-douche. E16044-4. Collection : JULY. POIDS : 1,5 kg. MATÉRIAU : Métal. TYPE D'INSTALLATION : 1 trou. NORMES ET RÉGLEMENTATIONS : NF : IC/A - ECAU : E3/1 C2 A2 U3 - Ge3. TYPE : Mitigeur DÉBIT (L/MN SOUS 3 BAR) : 21 l/mn. RACCORDS : Avec raccords colonnettes. MÉCANISME : Cartouche à disques céramique. ECO CONSO : Oui. VIDAGE : Sans. TYPE D'INSTALLATION : Installation sur baignoire. INVERSEUR : Automatique verrouillable. GARANTIE MÉCANISME : 5 ans. Aérateur anti-calcaire..