

E16029-4



Collection : JULY

Couleur* :



CP - Chrome

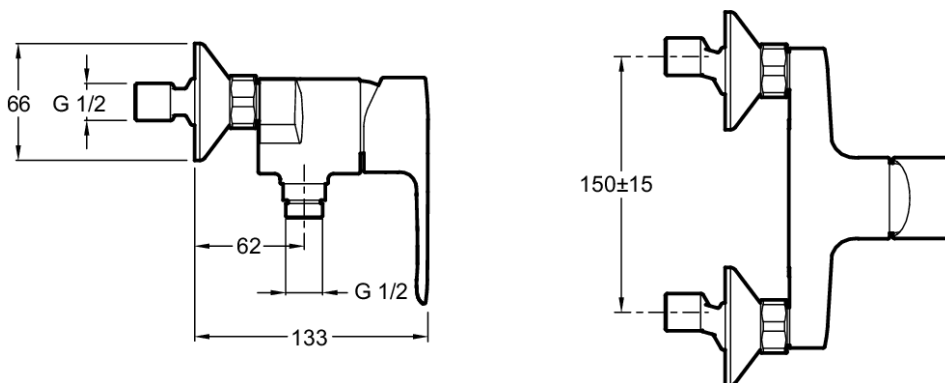
Principaux atouts :



Caractéristiques techniques

- POIDS : 1,4 kg
- TYPE D'INSTALLATION : 2 trous
- TYPE : Mitigeur
- RACCORDS : Avec raccords et rosaces murales
- ENTRAXE (MM) : 150 ± 15
- VIDAGE : Sans
- GARANTIE MÉCANISME : 5 ans
- Economiseur d'eau : butée sensitive.
- MATÉRIAU : Métal
- NORMES ET RÉGLEMENTATIONS : NF : IA - ECAU : E1 C2 A3 U3 - Ge3 - ACS : 10 ACCLY 113
- DÉBIT (L/MN SOUS 3 BAR) : 14 l/mn
- MÉCANISME : Cartouche à disques céramique
- ECO CONSO : Oui
- TYPE D'INSTALLATION : Murale
- Bague limiteur de température.

Dessin technique



Descriptif CCTP : Mitigeur douche mural. E16029-4. Collection : JULY. POIDS : 1,4 kg. MATÉRIAU : Métal. TYPE D'INSTALLATION : 2 trous. NORMES ET RÉGLEMENTATIONS : NF : IA - ECAU : E1 C2 A3 U3 - Ge3 - ACS : 10 ACCLY 113. TYPE : Mitigeur. DÉBIT (L/MN SOUS 3 BAR) : 14 l/mn. RACCORDS : Avec raccords et rosaces murales. MÉCANISME : Cartouche à disques céramique. ENTRAXE (MM) : 150 ± 15. ECO CONSO : Oui. VIDAGE : Sans. TYPE D'INSTALLATION : Murale. GARANTIE MÉCANISME : 5 ans. Bague limiteur de température.. Economiseur d'eau : butée sensitive..