

**E0520**



**Collection :** ODÉON UP

**Couleur\* :**



00 - Blanc brillant

**Principaux atouts :**



**Caractéristiques techniques**

- **DIMENSIONS :** 67 x 36,50 cm
- **MATÉRIAU :** Céramique
- **NORMES ET RÉGLEMENTATIONS :** NF
- **ÉVACUATION :** Sortie horizontale
- **MATÉRIAU DE L'ABATTANT :** Thermodur
- **HAUTEUR :** Confort
- **ALIMENTATION :** Latérale
- **TYPE D'ABATTANT :** Standard
- **CHARNIÈRES :** Métal
- **ISOLATION PHONIQUE ET THERMIQUE DU RESERVOIR :** Non
- **GARANTIE DE L'ABATTANT :** 2 ans
- **CONDITIONNEMENT :** 1 colis

- **POIDS :** 38,4 kg
- **TYPE D'INSTALLATION :** Au sol
- **LONGUEUR/PROFONDEUR :** Standard
- **FORME :** Arrondie
- **CONSOMMATION D'EAU :** Standard 3/6 L
- **TYPE DE BRIDE :** Ouverte (traditionnelle)
- **CONFIGURATION :** Réversible
- **MÉCANISME SILENCIEUX :** classe 1
- **ABATTANT ANTIBACTÉRIEN :** Non
- **GARANTIE DE LA CÉRAMIQUE :** 10 ans
- **GARANTIE DU MÉCANISME :** 2 ans
- **LIVRÉ AVEC :** Abattant thermodur, charnières métal 8407K ; kit de fixation rapide au sol

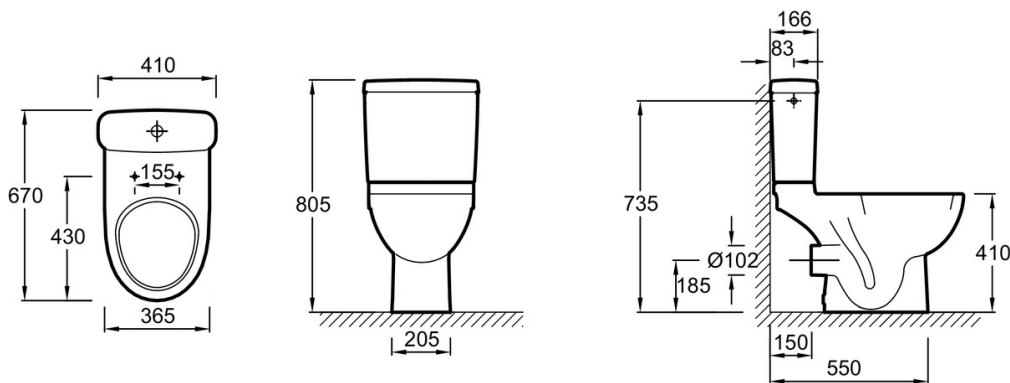
**Bénéfices consommateurs**

- **FIABLE :** Abattant en thermodur : matériau durable et résistant (150 kg en charge statique)
- **FIABLE :** Charnières en inox durables qui supportent de nombreuses manipulations de l'abattant (testé jusqu'à 30 000 cycles)

**Bénéfices installateurs**

- **INSTALLATION SIMPLIFIÉE :** Système de montage rapide
- **PRATIQUE :** Placer l'alimentation à droite ou tourner simplement le réservoir pour avoir l'alimentation à gauche

**Dessin technique**



Descriptif CCTP : Pack WC au sol, sortie horizontale. E0520. Collection : ODÉON UP. DIMENSIONS : 67 x 36,50 cm. POIDS : 38,4 kg. MATÉRIAU : Céramique. TYPE D'INSTALLATION : Au sol. NORMES ET RÉGLEMENTATIONS : NF. LONGUEUR/PROFONDEUR : Standard. ÉVACUATION : Sortie horizontale. FORME : Arrondie. MATÉRIAU DE L'ABATTANT : Thermodur. CONSOMMATION D'EAU : Standard 3/6 L. HAUTEUR : Confort. TYPE DE BRIDE : Ouverte (traditionnelle). ALIMENTATION : Latérale. CONFIGURATION : Réversible. TYPE D'ABATTANT : Standard. MÉCANISME SILENCIEUX : classe 1. CHARNIÈRES : Métal. ABATTANT ANTIBACTÉRIEN : Non. ISOLATION PHONIQUE ET THERMIQUE DU RESERVOIR : Non. GARANTIE DE LA CÉRAMIQUE : 10 ans. GARANTIE DE L'ABATTANT : 2 ans. GARANTIE DU MÉCANISME : 2 ans. CONDITIONNEMENT : 1 colis. LIVRÉ AVEC : Abattant thermodur, charnières métal 8407K ; kit de fixation rapide au sol.

\*En raison des variations possibles dans le réglage de votre ordinateur et de votre imprimante, de facteurs techniques et des caractéristiques particulières de certaines de nos finitions, les couleurs ne sont pas représentatives de la réalité mais sont seulement une indication.