



HENRAD

DECOUVREZ LE COMPACT ALL IN



GÉNÉRALITÉS

COMPACT ALL IN

Le radiateur Compact All In est habillé de joues latérales et d'une grille décorative parfaitement intégrés au radiateur. Cette finition contribue à la finition esthétique de votre espace de vie. L'habillage est par ailleurs très bien sécurisé et est donc idéal si vous avez des enfants. En plus ce radiateur est fourni avec tous les accessoires nécessaires.

Produit:	le radiateur panneau habillé
Finition:	grille supérieure et joues
Fourni avec :	consoles VDI avec anti-soulèvement (type Monclac), vis, chevilles, bouchon purgeur, bouchon plein et instruction de montage
Raccordements:	4 x ½" à filetage intérieur
Étriers:	2 paires d'étriers jusqu'à 1.600 mm et 3 paires à partir de 1.800 mm
Emballage:	Chaque radiateur est solidement emballé dans du carton de qualité et plastifié. Une étiquette décrit les caractéristiques du radiateur: type – hauteur – longueur.
Garantie:	10 ans sous réserve de respecter les prescriptions concernant les conditions d'installation ainsi que les conditions de garantie de Henrad
Procédé de laquage:	Tous les radiateurs sont dégraissés, phosphatés, enduits d'une couche de protection primaire par cataphorèse et d'un poudrage électrostatique dans la couleur blanc Henrad 9016.
Couleur :	blanc Henrad 9016 + 35 autres couleurs de Henrad ou 200 couleurs RAL
Compteur de chaleur:	Approprié aux compteurs de chaleur, électriques ou selon le principe d'évaporation (conforme EN834 & 835).
Pression de service	
max.:	10 bar (testé à 13 bar)
Température max.:	110 °C
Conformité:	selon EN442
Qualité certifiée:	NF
Types:	11 21 22 33
Hauteurs:	300 400 500 600 700 900 mm
Longueurs:	400 – 3.000 mm
Profondeurs:	61 77 100 158 mm



2005

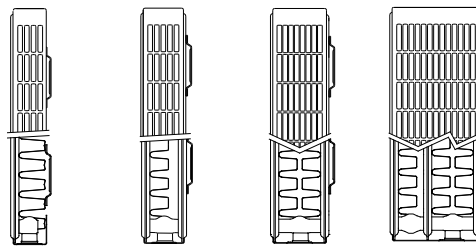
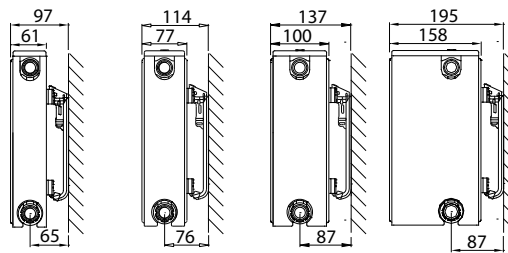
SÉRIE STANDARD

DONNÉES TECHNIQUES

Caractéristiques nominales et émissions suivant EN442 75/65/20°C et par mètre de radiateur

Formule caractéristique

$$\Phi = K_M \times \Delta T^n$$



Hauteur		T 11	T 21	T 22	T 33	Entraxe d'alimentation
		300	W	509	745	
kg	9,31	14,29	16,80	25,20		
l	1,89	3,70	3,70	5,40		
m ²	2,09	2,44	3,51	5,26		
n	1,32	1,33	1,33	1,31		
400	W	676	954	1.245	1.711	350
kg	12,78	19,46	22,87	34,30		
l	2,34	4,67	4,67	6,87		
m ²	2,95	3,37	4,92	7,38		
n	1,31	1,33	1,33	1,32		
500	W	833	1.153	1.494	2.056	450
kg	16,24	24,63	28,93	43,40		
l	2,80	5,63	5,63	8,33		
m ²	3,80	4,31	6,33	9,49		
n	1,30	1,34	1,33	1,32		
600	W	980	1.345	1.732	2.389	550
kg	19,70	29,80	35,00	52,50		
l	3,25	6,60	6,60	9,80		
m ²	4,66	5,24	7,74	11,61		
n	1,29	1,34	1,33	1,32		
700	W	1.117	1.530	1.961	2.712	650
kg	22,90	34,50	40,53	60,77		
l	3,77	7,63	7,63	11,37		
m ²	5,51	6,18	9,15	13,72		
n	1,29	1,34	1,34	1,34		
900	W	1.360	1.883	2.395	3.334	850
kg	29,30	43,90	51,60	77,30		
l	4,80	9,70	9,70	14,50		
m ²	7,22	8,05	11,97	17,96		
n	1,29	1,34	1,35	1,37		

W=puissance par mètre / kg=poids par mètre / l=contenance par mètre / m²=surface par mètre / n=pente
Le fabricant se réserve le droit de changer les spécifications sans avis préalable.

SÉRIE STANDARD

COMPACT ALL IN

ÉMISSIONS CALORIFIQUES EN WATT SUIVANT LA NORME EN442



EN442 (W) 70/50/20°C

EN442 (W) 55/45/20°C

Hauteur	300			
	11	21	22	33
Type	11	21	22	33
W/m 75/65/20°C	509	745	982	1.349
400	152 104 0113031104	221 151 0113032104	292 200 0113032204	403 276 0113033304
500	189 129 0113031105	276 189 0113032105	365 249 0113032205	503 345 0113033305
600	227 155 0113031106	332 227 0113032106	438 299 0113032206	603 414 0113033306
700	265 181 0113031107	388 265 0113032107	511 349 0113032207	704 483 0113033307
800	303 207 0113031108	443 302 0113032108	585 399 0113032208	805 552 0113033308
900	341 233 0113031109	498 340 0113032109	658 449 0113032209	906 621 0113033309
1000	379 259 0113031110	554 378 0113032110	730 499 0113032210	1.006 690 0113033310
1100	417 285 0113031111	609 416 0113032111	803 548 0113032211	1.107 759 0113033311
1200	455 311 0113031112	664 453 0113032112	876 598 0113032212	1.208 828 0113033312
1400	531 363 0113031114	775 529 0113032114	1.023 698 0113032214	1.409 966 0113033314
1600		886 604 0113032116	1.169 798 0113032216	1.610 1.103 0113033316
1800		997 680 0113032118	1.315 898 0113032218	1.811 1.241 0113033318
2000		1.107 755 0113032120	1.461 997 0113032220	2.012 1.379 0113033320
2200		1.218 831 0113032122	1.607 1.097 0113032222	2.214 1.517 0113033322
2400		1.329 907 0113032124	1.753 1.197 0113032224	2.415 1.655 0113033324
2600			1.899 1.297 0113032226	
2800			2.045 1.397 0113032228	
3000			2.191 1.496 0113032230	

400			
11	21	22	33
676	954	1.245	1.711
201 138 0113041104	284 193 0113042104	370 253 0113042204	510 349 0113043304
252 173 0113041105	354 241 0113042105	462 315 0113042205	638 437 0113043305
303 208 0113041106	425 290 0113042106	555 379 0113042206	766 524 0113043306
353 242 0113041107	496 338 0113042107	648 442 0113042207	893 611 0113043307
404 277 0113041108	567 386 0113042108	740 505 0113042208	1.020 699 0113043308
454 311 0113041109	638 435 0113042109	833 568 0113042209	1.148 786 0113043309
504 346 0113041110	709 483 0113042110	925 631 0113042210	1.275 873 0113043310
555 381 0113041111	779 531 0113042111	1.018 695 0113042211	1.403 960 0113043311
605 415 0113041112	850 580 0113042112	1.111 758 0113042212	1.530 1.048 0113043312
706 484 0113041114	992 676 0113042114	1.296 884 0113042214	1.785 1.222 0113043314
807 554 0113041116	1.134 773 0113042116	1.481 1.010 0113042216	2.041 1.397 0113043316
908 623 0113041118	1.275 869 0113042118	1.666 1.137 0113042218	2.296 1.572 0113043318
1.009 692 0113041120	1.417 966 0113042120	1.851 1.263 0113042220	2.551 1.746 0113043320
	1.559 1.063 0113042122	2.036 1.389 0113042222	2.806 1.921 0113043322
	1.701 1.159 0113042124	2.221 1.515 0113042224	3.061 2.095 0113043324
		2.406 1.642 0113042226	
		2.591 1.768 0113042228	
		2.776 1.894 0113042230	

500			
11	21	22	33
833	1.153	1.494	2.056
249 171 0113051104	342 233 0113052104	444 303 0113052204	612 419 0113053304
311 214 0113051105	428 291 0113052105	555 378 0113052205	766 524 0113053305
374 257 0113051106	514 350 0113052106	666 454 0113052206	919 629 0113053306
436 300 0113051107	599 408 0113052107	777 530 0113052207	1.072 733 0113053307
498 343 0113051108	684 466 0113052108	888 605 0113052208	1.225 838 0113053308
561 386 0113051109	771 525 0113052109	999 681 0113052209	1.378 943 0113053309
623 428 0113051110	856 583 0113052110	1.110 757 0113052210	1.531 1.047 0113053310
685 471 0113051111	941 641 0113052111	1.221 832 0113052211	1.685 1.152 0113053311
748 514 0113051112	1.027 700 0113052112	1.332 908 0113052212	1.838 1.257 0113053312
872 600 0113051114	1.198 816 0113052114	1.554 1.059 0113052214	2.144 1.466 0113053314
997 686 0113051116	1.370 933 0113052116	1.776 1.210 0113052216	2.451 1.676 0113053316
1.121 771 0113051118	1.540 1.049 0113052118	1.998 1.362 0113052218	2.757 1.886 0113053318
1.246 857 0113051120	1.712 1.166 0113052120	2.220 1.513 0113052220	3.063 2.095 0113053320
1.371 943 0113051122	1.883 1.283 0113052122	2.442 1.665 0113052222	3.369 2.304 0113053322
1.495 1.028 0113051124	2.054 1.399 0113052124	2.664 1.816 0113052224	3.675 2.514 0113053324
		2.885 1.967 0113052226	
		3.108 2.118 0113052228	
		3.330 2.270 0113052230	

La gamme de base (blanc Henrad 9016) est disponible départ usine sous 10 jours ouvrés.
 La gamme de base est sujette à changement sans préavis. Veuillez consulter le site www.henrad.eu pour les données à jour.
 Les délais de livraison des autres produits dépendent du modèle: consultez votre grossiste.

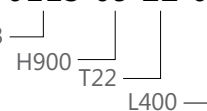
COMPACT ALL IN

ÉMISSIONS CALORIFIQUES EN WATT
SUIVANT LA NORME EN442



Etiquette:
COMPACT ALL IN T11-33:

Art. 0113 09 22 04



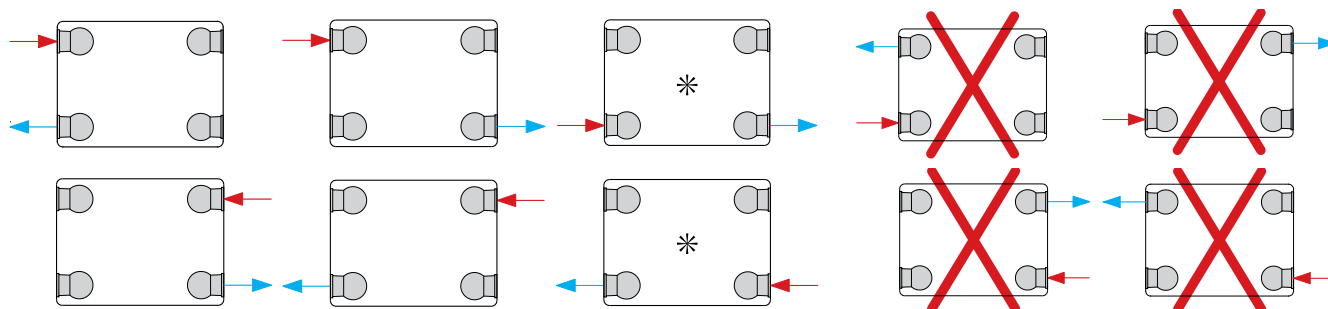
HENRAD NVP110/0004/E014

Hauteur	600			
	11	21	22	33
Type	11	21	22	33
W/m 75/65/20°C	980	1.345	1.732	2.389
400	294 203 0113061104	399 272 0113062104	515 350 0113062204	712 486 0113063304
500	367 253 0113061105	499 339 0113062105	643 438 0113062205	889 607 0113063305
600	441 304 0113061106	599 407 0113062106	771 525 0113062206	1.067 729 0113063306
700	514 355 0113061107	699 476 0113062107	900 613 0113062207	1.244 850 0113063307
800	588 405 0113061108	798 543 0113062108	1.029 701 0113062208	1.422 972 0113063308
900	661 456 0113061109	898 611 0113062109	1.157 788 0113062209	1.600 1.094 0113063309
1000	735 507 0113061110	998 679 0113062110	1.286 876 0113062210	1.778 1.215 0113063310
1100	808 557 0113061111	1.098 747 0113062111	1.414 963 0113062211	1.956 1.337 0113063311
1200	881 608 0113061112	1.197 815 0113062112	1.543 1.051 0113062212	2.134 1.458 0113063312
1400	1.028 709 0113061114	1.397 951 0113062114	1.800 1.226 0113062214	2.490 1.701 0113063314
1600	1.175 810 0113061116	1.596 1.086 0113062116	2.057 1.401 0113062216	2.845 1.944 0113063316
1800	1.322 912 0113061118	1.796 1.222 0113062118	2.315 1.577 0113062218	3.200 2.187 0113063318
2000	1.469 1.013 0113061120	1.996 1.358 0113062120	2.572 1.752 0113062220	3.556 2.430 0113063320
2200	1.616 1.114 0113061122	2.195 1.494 0113062122	2.829 1.927 0113062222	3.912 2.673 0113063322
2400	1.763 1.216 0113061124	2.395 1.630 0113062124	3.086 2.102 0113062224	4.268 2.917 0113063324
2600			3.343 2.277 0113062226	
2800			3.601 2.453 0113062228	
3000			3.858 2.628 0113062230	

700			
11	21	22	33
1.117	1.530	1.961	2.712
335 231 0113071104	454 309 0113072104	582 396 0113072204	805 547 0113073304
418 288 0113071105	568 386 0113072105	727 495 0113072205	1.006 684 0113073305
502 346 0113071106	681 463 0113072106	873 594 0113072206	1.207 821 0113073306
586 404 0113071107	795 541 0113072107	1.018 693 0113072207	1.408 958 0113073307
670 462 0113071108	908 618 0113072108	1.164 792 0113072208	1.609 1.095 0113073308
753 519 0113071109	1.022 695 0113072109	1.309 891 0113072209	1.810 1.232 0113073309
837 577 0113071110	1.135 772 0113072110	1.455 990 0113072210	2.011 1.368 0113073310
921 635 0113071111	1.249 850 0113072111	1.600 1.089 0113072211	2.212 1.505 0113073311
1.004 693 0113071112	1.362 927 0113072112	1.745 1.188 0113072212	2.413 1.642 0113073312
1.172 808 0113071114	1.589 1.081 0113072114	2.036 1.385 0113072214	2.816 1.916 0113073314
1.339 924 0113071116	1.816 1.236 0113072116	2.328 1.584 0113072216	3.218 2.189 0113073316
1.507 1.039 0113071118	2.043 1.390 0113072118	2.619 1.782 0113072218	3.621 2.463 0113073318
1.674 1.155 0113071120	2.270 1.545 0113072120	2.909 1.980 0113072220	4.023 2.737 0113073320

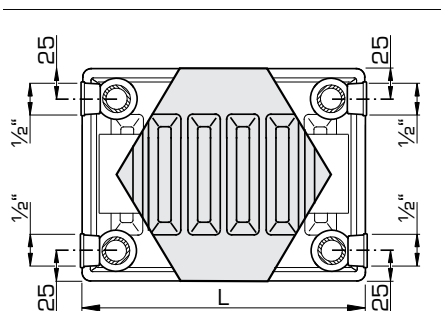
900			
11	21	22	33
1.360	1.883	2.395	3.334
408 281 0113091104	559 380 0113092104	709 482 0113092204	982 662 0113093304
510 351 0113091105	699 476 0113092105	887 602 0113092205	1.228 827 0113093305
612 422 0113091106	838 570 0113092106	1.064 722 0113092206	1.473 993 0113093306
714 492 0113091107	978 665 0113092107	1.241 843 0113092207	1.719 1.159 0113093307
816 562 0113091108	1.117 760 0113092108	1.419 963 0113092208	1.964 1.324 0113093308
917 633 0113091109	1.257 856 0113092109	1.597 1.084 0113092209	2.210 1.490 0113093309
1.019 703 0113091110	1.397 951 0113092110	1.774 1.204 0113092210	2.455 1.655 0113093310
1.121 773 0113091111	1.536 1.045 0113092111	1.950 1.324 0113092211	2.700 1.820 0113093311
1.223 844 0113091112	1.677 1.141 0113092112	2.128 1.445 0113092212	2.946 1.986 0113093312
1.427 984 0113091114	1.956 1.331 0113092114	2.483 1.686 0113092214	3.438 2.317 0113093314
1.631 1.125 0113091116	2.235 1.521 0113092116	2.838 1.926 0113092216	3.928 2.648 0113093316
1.835 1.265 0113091118	2.514 1.711 0113092118	3.192 2.167 0113092218	4.419 2.979 0113093318
2.039 1.406 0113091120	2.794 1.901 0113092120	3.547 2.408 0113092220	4.910 3.310 0113093320

MODES DE RACCORDEMENT



* = Perte de puissance lors de chauffage à basse température en combinaison avec une grande différence de température entre entrée et retour.

DIMENSIONS DE RACCORDEMENT



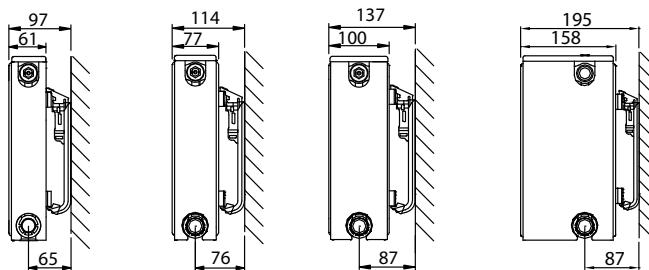
CONSOLES J (TYPE MONCLAC VDI 6036)

Type 11

Type 21

Type 22

Type 33



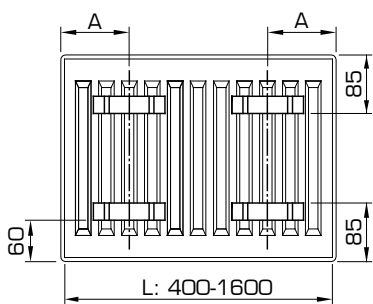
Types 11-33 Consoles J VDI 6036 Cl. 3		N° d'art.		Hauteur mm
x	y	2 pc.	3 pc.	
/	140	R509203	R509303	300
103	240	R509204	R509304	400
103	340	R509205	R509305	500
103	440	R509206	R509306	600
103	540	R509207	R509307	700
103	740	R509209	R509309	900

À partir de L1800 mm: 3 consoles.

POSITIONS DES ÉTRIERS

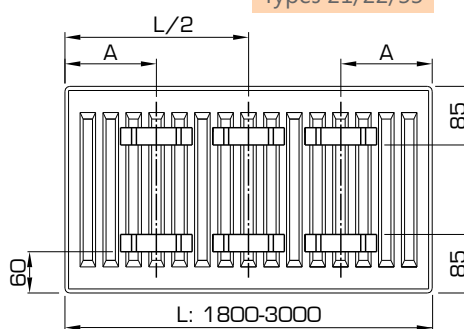
Types 21/22/33

L	A
400-1600	133



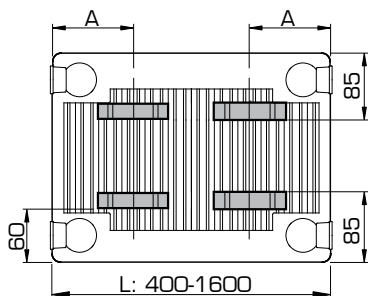
Types 21/22/33

L	A
1800-3000	133



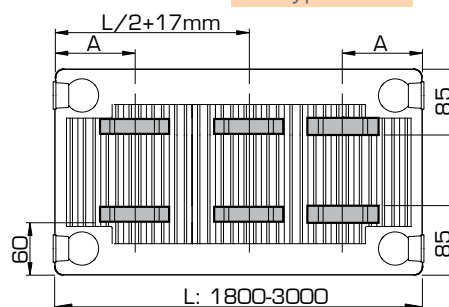
Type 11

L	A
400	117
500-1600	150

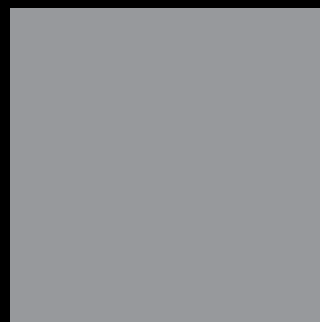


Type 11

L	A
1800-3000	150



Allemagne • Australie • Belgique • Chypre • France • Grèce • Islande • Lituanie • Luxembourg
Pays-Bas • Norvège • Pologne • Slovénie • Suède • Tchèque • Tunisie • Ukraine



HENRAD

Henrad nv
Welvaartstraat 14 boîte 6 • 2200 Herentals • Belgique

WWW.HENRAD.EU

