

PRODUITS COMPLÉMENTAIRES

AQUASTAT À CONTACT

SÉRIE TSA100

Le TSA100 ESBE est un aquastat à contact avec commande marche/arrêt, destiné au contrôle automatique de la température dans les circuits de chauffage.



UTILISATION

Le TSA100 ESBE est un aquastat marche/arrêt, composé d'une sonde de température connectée à un interrupteur. Cet interrupteur peut être utilisé pour la commande marche/arrêt, en fonction de la mesure de température, d'un appareil électrique, par ex. une pompe, une chaudière, etc.

FONCTIONNEMENT

Le réglage de la température de l'aquastat, disponible dans deux plages 40°C – 70°C et 20°C – 90°C, s'effectue au moyen d'un bouton. En fonction du réglage de la température, le TSA100 peut contrôler par exemple une pompe en mode de fonctionnement marche/arrêt. La température est mesurée via un capteur de surface et lorsque la température de consigne est atteinte, l'interrupteur est relâché et l'appareil qui est connecté au TSA100 est éteint.

MONTAGE

Le TSA100 peut être installé directement sur n'importe quelle surface, par exemple un conduit ou un collecteur pour le chauffage par le sol.

CARACTÉRISTIQUES TECHNIQUES

Capacité des contacts, aquastat réglable : _____ voir tableau
 Indice de protection du boîtier : _____ voir tableau
 Plage de régulation : _____ voir tableau
 Température limite : _____ 125°C (Fixe 60°C TSA121)
 Température ambiante maximum : _____ 80°C (55°C TSA121)
 Différentiel de température : _____ ΔT 8 ± 2K

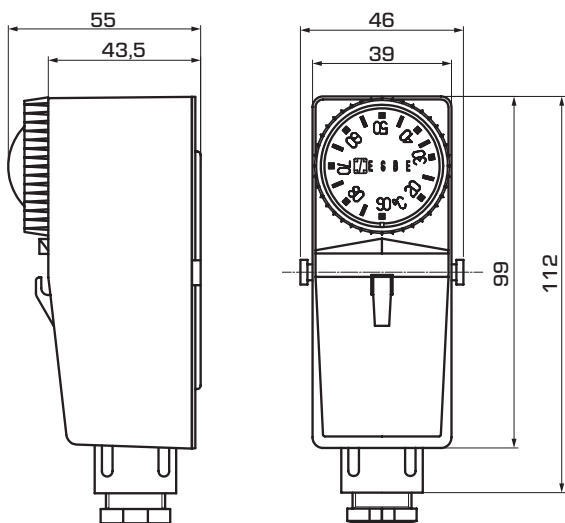
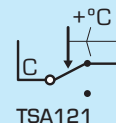
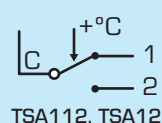
Matériau

Capot : _____ Plastique

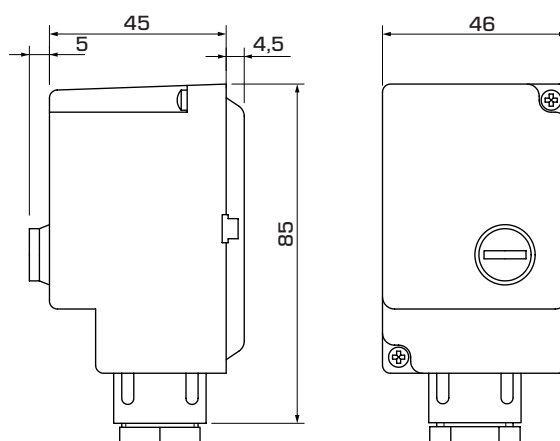
Sonde : _____ Cuivre

CE LVD 2014/35/EU
 RoHS 2011/65/EU

BRANCHEMENTS



TSA112, TSA122



TSA121

SÉRIE TSA100

Art. N°	Référence	Plage de régulation	Capacité des contacts	Indice de protection du boîtier	Poids [kg]	Note
86900100	TSA121	40 - 70°C ± 5°C	(C-2) 10 A	IP40	0,18	Réglage interne
86900200	TSA122	20 - 90°C	(C-1) 10A/ (C-2) 6A 250V CA	IP30	0,15	Réglage externe
86900300	TSA112	20 - 90°C	(C-1) 10A/ (C-2) 6A 250V CA	IP30	0,14	Réglage interne