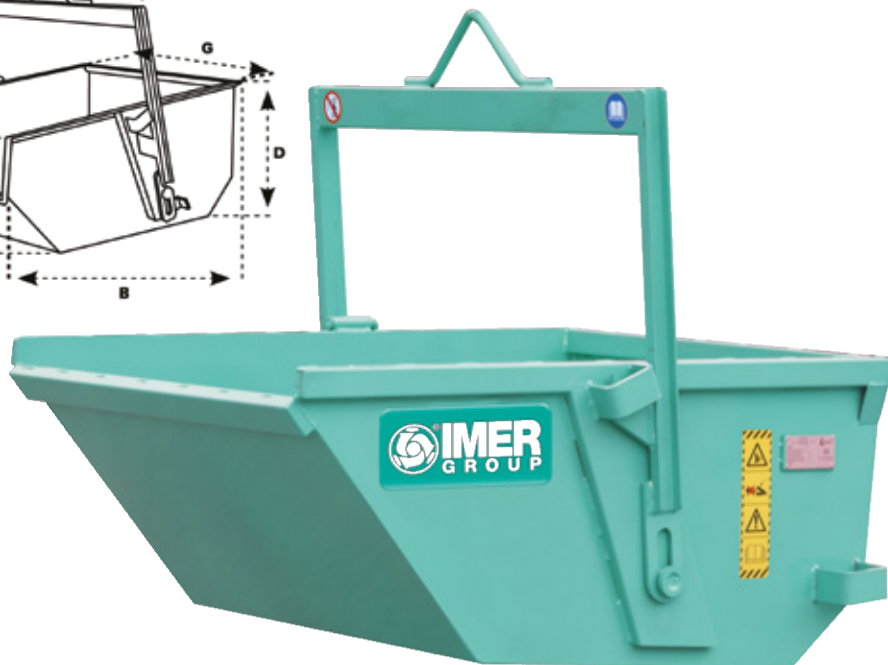
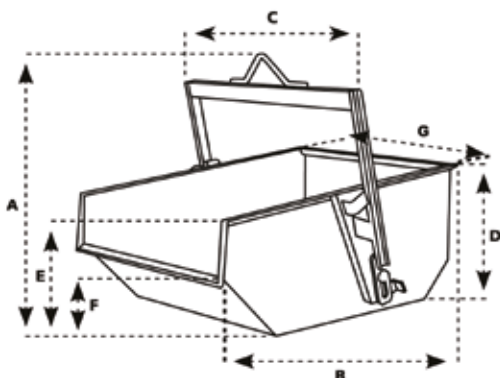


BENNE À TERRE A PALONNIER RABATTABLE - A-D

Gamme Bennes



Autobasculante

APPLICATIONS

- Grâce à son palonnier entièrement rabattable sur l'arrière de la benne, rien ne vient gêner l'opérateur pour un chargement optimal et sécurisé.
- Le grutier reste l'unique opérateur pour charger et décharger tous types de matériaux.
- Existe en version galvanisée à chaud.
- Versions renforcées disponibles pour le déplacement de pierres ou de matériaux abrasifs.

		A-30D	A-35D	A-40D	A-50D	A-60D	A-80D
Capacité max.	L	300	350	400	500	600	800
A	mm	980	980	980	1 080	1 080	1 240
B	mm	1 180	1 180	1 180	1 280	1 280	1 520
C	mm	850	950	1 050	1 050	1 150	1 160
D	mm	540	540	540	600	600	760
E	mm	460	460	460	500	500	620
F	mm	350	350	350	380	380	350
G	mm	780	880	980	980	1 080	1 080
Portée max.	kg	600	700	800	1 000	1 200	1 600
Poids	kg	80	85	90	100	110	125
Référence (070203)		A030D	A035D	A040D	A050D	A060D	A080D

		A-99D	A-150D	A-200D	A-300D	A-400D	A-600D	A-800D
Capacité max.	L	1 000	1 500	2 000	3 000	4 000	6 000	8 000
A	mm	1 360	1 370	1 518	1 625	2 036	2 416	2 743
B	mm	1 680	1 700	1 970	2 146	2 551	2 830	3 425
C	mm	1 380	1 430	1 612	1 962	2 268	2 272	2 269
D	mm	860	860	946	1 006	1 130	1 436	1 736
E	mm	660	860	840	900	1 011	1 330	1 610
F	mm	400	640	530	580	710	880	1 072
G	mm	1 280	1 340	1 412	1 762	2 062	2 066	2 066
Portée max.	kg	2 000	3 000	4 000	6 000	8 000	12 000	16 000
Poids	kg	230	300	550	670	1 150	1 600	2 700
Référence (070203)		A099D	A150D	A200D	A300D	A400D	A600D	A800D

IMER
EQUIPMENT
MACHINERY FOR BUILDING



IMER France
DIVISION BÂTIMENT
ZI Les Speyres - CS 70500
38450 VIF
Tél : 04.76.72.76.01
Fax : 04.76.72.68.92
e-mail : batiment@imer.fr
www.imer.fr