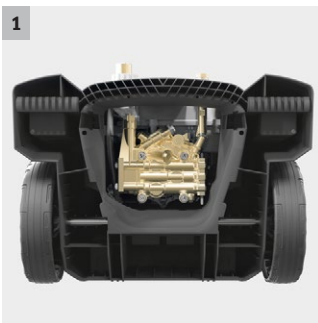




## HD 8/18-4 M

Nettoyeur haute pression HD 8/18-4 M compact, mobile, à eau froide, avec moteur électrique lent à quatre pôles et décompression automatique. Efficacité de nettoyage et efficacité énergétique élevées.

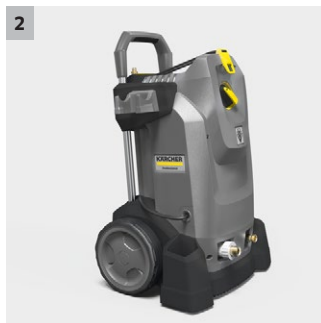


### 1 Équipement haute qualité

- La décompression automatique destinée à protéger les composants augmente la durée de vie.
- Moteur électrique performant quatre pôles à vitesse lente.

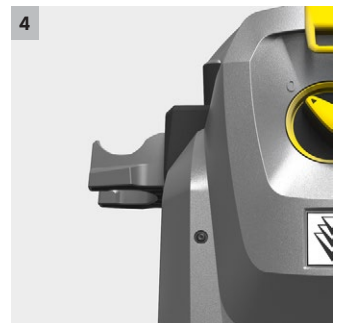
### 2 Grande mobilité

- Le guidon de poussée est rabattable par simple pression sur un bouton, pour un appareil encore plus compact et un gain de place.
- Facile à ranger dans les véhicules de service.



### 3 Utilisation flexible

- Fonctionnement possible à la verticale et à l'horizontale.
- Stabilité maximale à l'horizontale, les roues ne touchant pas le sol.



### 4 Système de rangement des accessoires élaboré

- Support de fixation de la lance à mousse.
- L'embout EASY!Lock TR20 permet un rangement de la Powerbuse ou du nettoyeur de surfaces à même l'appareil.



## HD 8/18-4 M

- Solide moteur 4 pôles triphasé basse vitesse
- Servo Control : réglage du débit et de la pression directement sur la poignée-pistolet.
- Décompression automatique et augmentation de l'efficacité énergétique pouvant atteindre 20 %

### Caractéristiques techniques

<b>Référence</b>	1.524-970.0	
<b>Code EAN</b>	4054278271569	
<b>Type de courant</b>	<b>Ph / V / Hz</b>	3 / 400 / 50
<b>Débit</b>	<b>l/h</b>	380-760
<b>Pression de service</b>	<b>bar / MPa</b>	30-180 / 3-18
<b>Pression maximum</b>	<b>bar / MPa</b>	270 / 27
<b>Température d'admission max.</b>	<b>Température max. eau (°C)</b>	60
<b>Puissance raccordée</b>	<b>kW</b>	4,6
<b>Poids</b>	<b>kg</b>	40,3
<b>Dimensions (l x L x h)</b>	<b>mm</b>	455 x 400 x 700

### Équipement

<b>Poignée-pistolet</b>	EASY!Force	
<b>Flexible haute pression</b>	<b>m</b>	10 / De qualité premium
<b>Lance</b>	<b>mm</b>	840
<b>Buse turbo</b>	■	
<b>ANTI!Twist</b>	-	
<b>Stop total</b>	■	
<b>Système Servo control</b>	■	

■ Standard.

# ACCESSOIRES POUR HD 8/18-4 M 1.524-970.0

**KÄRCHER**



		Référence	Diamètre nominal	Pression de service max.	Longueur		Prix	Descriptif				
<b>Standard avec raccord à visser aux deux extrémités</b>												
Flexible haute pression, 10 m, DN 8, raccord AVS sur le pistolet	1	6.110-031.0	DN 8	315 bar	10 m			Avec raccord AVS breveté sur le pistolet (palier rotatif) et raccord fileté manuel, M 22 x 1,5 avec protection contre le pliage.				▲
Flexible haute pression, 15 m, DN 8, raccord AVS sur le pistolet	2	6.110-030.0	DN 8	315 bar	15 m				▲			
Flexible haute pression, 20 m, DN 8, raccord AVS sur le pistolet	3	6.110-032.0	DN 8	315 bar	20 m				▲			
Flexible haute pression, 30 m, DN 8, avec raccord pivotant	4	6.110-014.0	DN 8	315 bar	30 m			Avec raccord fileté aux deux extrémités, M 22 x 1,5 avec protection contre le pliage.				▲
Flexible haute pression, 15 m, DN 10, 220 bar, rallonge	5	6.110-042.0	DN 10	220 bar	15 m				▲			
Flexible haute pression, 20 m, DN 10, 220 bar, rallonge	6	6.110-043.0	DN 10	220 bar	20 m				▲			
Flexible haute pression, 25 m, DN 10, rallonge, non rotatif	7	6.110-044.0	DN 10	220 bar	25 m				▲			
Conduite tuyau premium DN10 22MPa 40m	8	6.110-045.0	DN 10	220 bar	40 m				▲			
Conduite tuyau premium DN12 21MPa 15m	9	6.110-059.0	DN 12	210 bar	15 m				▲			
Conduite tuyau premium DN12 21MPa 40m	10	6.110-060.0	DN 12	210 bar	40 m				▲			
Flexible haute pression, 10 m, DN 6, raccord AVS sur le pistolet	11	6.110-035.0	DN 6	250 bar	10 m			Flexible haute pression 10 m (M 22 x 1,5) avec protection contre le pliage. Avec raccord à palier rotatif AVS breveté sur le pistolet et raccord fileté manuel.				□
	12	6.110-034.0	DN 6	250 bar	10 m				□			
Flexible haute pression, 10 m, DN 6, 300 bar, raccord AVS sur le pistolet	13	6.110-056.0	DN 6	300 bar	10 m			Avec raccord AVS breveté sur le pistolet (palier rotatif) et raccord fileté manuel, M 22 x 1,5 avec protection contre le pliage.				□
<b>Longlife 400 avec raccord à visser aux deux extrémités</b>												
Flexible haute pression Longlife 400, 10 m, DN 8, raccord AVS sur le pistolet	14	6.110-038.0	DN 8	400 bar	10 m			Avec raccord AVS breveté sur le pistolet (articulation rotative) et raccord fileté manuel. M 22 x 1,5 avec protection contre le pliage. Avec double blindage acier.				▲
Flexible haute pression Longlife 400, 30 m, DN 8, avec raccord pivotant	15	6.110-023.0	DN 8	400 bar	30 m				▲			
Flexible haute pression Longlife 400, 20 m, DN 8, rallonge	16	6.110-027.0	DN 8	400 bar	20 m				▲			
Flexible haute pression Longlife 400, 15 m, DN 8, avec raccord pivotant	17	6.110-029.0	DN 8	400 bar	15 m			Avec raccord fileté aux deux extrémités, M 22 x 1,5 avec protection contre le pliage. Avec double blindage acier				▲
Flexible haute pression, 1,5 m, DN 8, avec raccords	18	6.110-024.0	DN 8	400 bar	1,5 m			Flexible haute pression 1,5 m (DN 8, M 22 x 1,5) avec protection contre le pliage et raccord fileté des deux côtés. Permet le raccordement d'enrouleurs dotés du raccord correspondant (M 22 x 1,5).				□
	19	6.110-069.0	DN 8	400 bar	1,5 m				□			
<b>Qualité alimentaire avec raccord à visser aux deux extrémités</b>												
Flexible haute pression, 10 m, DN 8, secteur alimentaire, rallonge	20	6.110-051.0	DN 8	250 bar	10 m			Avec raccord fileté aux deux extrémités, M 22 x 1,5 avec protection contre le pliage. Avec revêtement extérieur gris, non marquant.				□
Flexible haute pression, 20 m, DN 8, secteur alimentaire, rallonge	21	6.110-052.0	DN 8	250 bar	20 m				□			

■ Standard. □ Accessoires optionnels. ▲ Comme rallonge de flexible.

# ACCESSOIRES POUR HD 8/18-4 M 1.524-970.0



		Référence	Diamètre nominal	Pression de service max.	Longueur		Prix	Descriptif
<b>Longlife qualité alimentaire avec raccord à visser aux deux extrémités</b>								
Flexible haute pression pour le secteur alimentaire 400 bar, 10 m, DN 8, avec raccord pivotant	22	6.110-053.0	DN 8	400 bar	10 m			Avec raccord fileté aux deux extrémités, M 22 x 1,5 avec protection contre le pliage. À double blindage acier et revêtement extérieur bleu non marquant et résistant aux graisses animales.
Flexible haute pression pour le secteur alimentaire 400 bar, 15 m, DN 6, raccord AVS sur le pistolet	23	6.110-054.0	DN 8	400 bar	20 m			Avec raccord AVS breveté sur le pistolet (palier rotatif) et raccord fileté manuel, M 22 x 1,5 avec protection contre le pliage.

■ Standard. □ Accessoires optionnels. ▲ Comme rallonge de flexible.

# ACCESSOIRES POUR HD 8/18-4 M

## 1.524-970.0

**KÄRCHER**



		Référence	Débit			Prix	Descriptif	
<b>Poignées-pistolets</b>								
Poignée-pistolet EASY!Force	1	4.118-005.0					La poignée-pistolet EASY!Force utilise la force de recul du jet haute pression ce qui permet de réduire à zéro la force de maintien pour son utilisateur.	■
<b>Régulateur Servo Press</b>								
Régulateur Servo Control 750-1100 l/h	2	4.118-008.0	750-1100 l/h				Réglage du débit d'eau et de la pression directement avec la poignée-pistolet.	■
<b>Connecteur rapide</b>								
Raccord rapide embrayage taraudage trapé	3	2.115-000.0						<input type="checkbox"/>
Raccord rapide mamelon enfichable taraud	4	2.115-001.0						<input type="checkbox"/>

■ Standard. □ Accessoires optionnels. ▲ Comme rallonge de flexible.

# ACCESSOIRES POUR HD 8/18-4 M

## 1.524-970.0

**KÄRCHER**



1-4

		Référence	Taille de la buse				Prix	Descriptif	
<b>Power buse angle de jet 25°</b>									
Powerbuse à angle de projection 25° 42	1	2.113-007.0	42					La buse à jet plat à angle de jet de 25° offre un grand rendement surfacique et élimine en un tour de main les salissures tenaces.	■
<b>Buse haute pression angle de jet 0°</b>									
Buse HP à angle de projection 0° 45	2	2.113-033.0	45					Jet pleine puissance convenant tout particulièrement aux salissures tenaces.	□
<b>Power buse angle de jet 15°</b>									
Powerbuse à angle de projection 15° 45	3	2.113-046.0	45					Jet plat pour le nettoyage des salissures tenaces.	□
<b>Power buse angle de jet 40°</b>									
Powerbuse à angle de projection 40° 45	4	2.113-053.0	45					Jet plat pour un grand rendement surfacique - convient aux surfaces fragiles.	□

■ Standard. □ Accessoires optionnels. ▲ Comme rallonge de flexible.

# ACCESSOIRES POUR HD 8/18-4 M

## 1.524-970.0

**KÄRCHER**



		Référence	Pression de service max.	Longueur			Prix	Descriptif		
<b>Lances orientables</b>										
Lance, 850 mm, 300 bar, pivotante, ergonomique.	1	4.112-006.0	300 bar	840 mm				Lances disponibles en différentes longueurs, en inox à grand raccord manuel fileté. La poignée ergonomique garantit une manipulation et une isolation optimales.	<input checked="" type="checkbox"/>	
Buse lumière	2	2.680-002.0		125 mm					<input type="checkbox"/>	
Lance, 250 mm, non pivotante	3	4.112-027.0	300 bar	250 mm					<input type="checkbox"/>	
Lance, 550 mm, non pivotante	4	4.112-024.0	300 bar	400 mm					<input type="checkbox"/>	
Lance, 600 mm, 300 bar, pivotante, ergonomique.	5	4.112-007.0	300 bar	600 mm				Lances disponibles en différentes longueurs, en inox à grand raccord manuel fileté. La poignée ergonomique garantit une manipulation et une isolation optimales.	<input type="checkbox"/>	
Lance, 1 050 mm, 300 bar, pivotante, ergonomique.	6	4.112-000.0	300 bar	1050 mm					<input type="checkbox"/>	
Lance, 1 550 mm, 300 bar, pivotante, ergonomique.	7	4.112-018.0	300 bar	1550 mm					<input type="checkbox"/>	
Lance, 2 050 mm, 300 bar, pivotante, ergonomique.	8	4.112-021.0	300 bar	2050 mm					<input type="checkbox"/>	
Prolongateur de lance TR 1000 mm	9	4.112-048.0	300 bar	1000 mm					<input type="checkbox"/>	
<b>Lance coudée</b>										
Lance pour le nettoyage des toilettes et des caniveaux	10	4.112-029.0						Avec insert de buse. Forme spéciale pour le nettoyage de caniveaux et le nettoyage hygiénique de toilettes. Inox.	<input type="checkbox"/>	
<b>Lance flexible</b>										
Lance flexible 1 050 mm	11	4.112-035.0	210 bar	1050 mm				Réglage en continu de l'inclinaison de la lance de 20° à 140°.	<input type="checkbox"/>	
	12	4.112-057.0	300 bar						<input type="checkbox"/>	
<b>Lance télescopique de pulvérisation</b>										
Lance télescopique 225 bar	13	4.112-037.0	225 bar	5400 mm				Extensible progressivement de 1,8 à 5,4 m. Pour le nettoyage des endroits difficiles d'accès (par ex. toitures, façades).	<input type="checkbox"/>	
Courroie de maintien pour lance télescopique	14	6.373-987.0							<input type="checkbox"/>	
<b>Nettoyeur de caniveaux</b>										
Lance pour le nettoyage des caniveaux	15	2.112-015.0		960 mm				La lance sert au nettoyage des caniveaux. La forme de la lance et la buse spéciale permettent de nettoyer les caniveaux sans qu'il soit nécessaire d'enlever les grilles de protection.	<input type="checkbox"/>	
<b>Lance spéciale pour nettoyage des châssis</b>										
Lance pour le nettoyage des bas de caisses 700 mm	16	4.112-032.0		700 mm				Mobile, pour un nettoyage efficace et aisé des bas de caisses et des ailes de véhicules. Inox. Sans buse HP.	<input type="checkbox"/>	
<b>Zusatzhandgriff</b>										
	17	4.321-380.0							<input type="checkbox"/>	
<b>Lance de pulvérisation PowerControl</b>										
Lance d'arrosage du régulateur de pression 042	18	4.112-046.0						Notre lance d'arrosage du régulateur de pression avec buse 042 permet d'adapter la puissance de nettoyage à chaque tâche de nettoyage. Réglage précis et en continu de la pression, directement dans la zone de prise.	<input type="checkbox"/>	

■ Standard. □ Accessoires optionnels. ▲ Comme rallonge de flexible.

# ACCESSOIRES POUR HD 8/18-4 M 1.524-970.0

**KÄRCHER**



		Référence	Débit	Taille de la buse	Dia- mètre	Prix	Descriptif	
<b>Nettoyeur de surfaces FRV 30</b>								
Raclette en caoutchouc pour FRV 30	1	2.642-910.0					Pour utiliser le FRV 30 sur des sols brillants en intérieur. Les raclettes en caoutchouc améliorent la puissance d'aspiration du FRV 30 et limitent les résidus d'eau.	<input type="checkbox"/>
Flexible de rallonge de 5 m	2	4.440-939.0					5 m de flexible de rallonge pour le FRV 30. Comprend des manchons de raccordement.	<input type="checkbox"/>
Kit de fixation de flexible	3	2.642-528.0					Ventouse permettant de fixer le flexible d'aspiration sur les surfaces brillantes.	<input type="checkbox"/>
Kit pare-boue	4	2.642-532.0					Seau en inox servant à la collecte des gros déchets et à la fixation du flexible d'aspiration en extérieur.	<input type="checkbox"/>
Nettoyeur de surfaces FRV 30	5	2.111-010.0					Grâce à son aspiration automatique intégrée de l'eau sale, le FRV 30 rend le nettoyage des surfaces encore plus efficace et il peut être utilisé tant à l'intérieur qu'à l'extérieur.	<input type="checkbox"/>
<b>Nettoyeur de surfaces FR 30</b>								
FR 30	6	2.111-011.0			300 mm		Un rendement surfacique jusqu'à 10 fois plus élevé qu'avec le jet HP traditionnel.	<input type="checkbox"/>
<b>Nettoyeur de surfaces FR 30 Me</b>								
Nettoyeur de surfaces FR 30 Me	7	2.111-013.0			300 mm		Nettoyeur de surfaces de qualité supérieure résistant à l'eau chaude avec châssis en inox, double roulement en céramique, roulettes pivotantes qui ne laissent pas de traces, raccord intégré pour l'aspiration des éclaboussures d'eau.	<input type="checkbox"/>
<b>Jeu de buses spécifiques pour nettoyeur de surfaces FR</b>								
Kit de buses pour nettoyeur de surfaces 650-850 l/h	8	2.639-187.0	650-850 l/h				Kit de buse spécifique à la Powerbuse Kärcher pour nettoyeurs de surfaces.	<input type="checkbox"/>
<b>Jeu de buses spécifiques pour nettoyeur de surfaces FRV</b>								
Jeu de buses 045	9	2.642-432.0		45			Jeu de buses spécifiques à l'appareil Kärcher - Powerbuses et buse de traction pour FRV 30.	<input type="checkbox"/>
<b>Nettoyeur de surfaces FRV 30 ME</b>								
Flexible de rallonge FRV 30 Me	10	4.441-040.0					Flexible de rallonge de 5 m pour FRV 30 Me. Comprend des manchons de raccordement.	<input type="checkbox"/>
FRV 30 Me	11	2.111-012.0					Grâce à son aspiration automatique de l'eau sale, le FRV 30 Me en acier rend le nettoyage des surfaces encore plus efficace et il peut être utilisé tant à l'intérieur qu'à l'extérieur.	<input type="checkbox"/>

■ Standard. □ Accessoires optionnels. ▲ Comme rallonge de flexible.





# ACCESSOIRES POUR HD 8/18-4 M 1.524-970.0



21

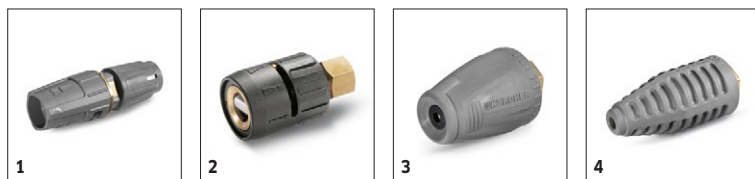
		Référence					Prix	Descriptif	
Insert de buse pour la référence 3.637-001.0, basse pression pour les appareils à partir de 1100 l/h	21	4.769-006.0						Basse pression pour les appareils à partir de 1100 l/h.	<input type="checkbox"/>

■ Standard. □ Accessoires optionnels. ▲ Comme rallonge de flexible.

# ACCESSOIRES POUR HD 8/18-4 M

## 1.524-970.0

**KÄRCHER**



		Référence	Pression de service max.	Taille de la buse		Prix	Descriptif	
<b>Buses triples</b>								
Buse triple 042	1	4.117-034.0	300 bar	42			Buse triple à permutation manuelle avec buse en inox. Robuste, durable et résistante à la saleté.	<input type="checkbox"/>
<b>Buse à angle variable de 0° à 90°</b>								
Buse spéciale 0005	2	4.113-007.0		50			Permet de modifier l'angle du jet haute pression angle de projection de 0° à 90° « en continu ». Il permet ainsi de s'adapter facilement à tous les types de salissures et de surfaces.	<input type="checkbox"/>
<b>Rotabuse, petit modèle</b>								
Rotabuse complet seulement pour remplace	3	4.114-021.0	180 bar	45				<input type="checkbox"/>
<b>Rotabuse, grand modèle</b>								
Rotabuse : non commutable 45	4	4.114-042.0	300 bar	45			Rotabuse - jet crayon rotatif - un nettoyage 10 fois plus puissant. Une durée de vie maximale grâce au suceur et à la bague de roulement en céramique. Max. 300 bar / 30 MPa, 85 °C.	<input type="checkbox"/>

■ Standard. □ Accessoires optionnels. ▲ Comme rallonge de flexible.

# ACCESSOIRES POUR HD 8/18-4 M

## 1.524-970.0

**KÄRCHER**



		Référence	Taille de la buse		Prix	Descriptif	
<b>Dispositif d'hydrosablage (sans buse)</b>							
Dispositif d'hydrosablage avec réglage du débit (sans buses)	1	4.115-000.0				Addition d'agents de sablage au jet haute pression. Pour décaper, dérouiller, décalaminer. Se monte sur la lance à la place de la buse HP. Avec réglage du débit.	<input type="checkbox"/>
Dispositif d'hydrosablage sans réglage de débit (sans buses)	2	4.115-006.0				Addition d'agents de sablage au jet haute pression. Pour décaper, dérouiller, décalaminer. Se monte sur la lance à la place de la buse HP. Sans réglage du débit.	<input type="checkbox"/>
<b>Jeux de buses pour dispositif d'hydrosablage</b>							
Lot de gicleurs TR kit de projection de	3	2.112-022.0	45				<input type="checkbox"/>
<b>Buse en carbure de bore</b>							
Buse en carbure de bore pour les appareils jusqu'à 1000 l/h - 6	4	6.415-084.0	6 mm			En complément aux jeux de buses. Buse particulièrement résistante à l'usure avec revêtement intérieur en carbure de bore pour une utilisation en continu.	<input type="checkbox"/>

■ Standard. □ Accessoires optionnels. ▲ Comme rallonge de flexible.

# ACCESSOIRES POUR HD 8/18-4 M

## 1.524-970.0

**KÄRCHER**

**1-3**

**4-6**

**7**

**8**

**9-10**

**11**

**12**

**13-15**

		Référence	Pression de service max.	Taille de la buse	Dia- mètre	Prix	Descriptif	
<b>Flexible de nettoyage de canalisations, DN 6</b>								
Conduite tuyau TR nettoyage des tuyaux D	1	6.110-046.0	250 bar					<input type="checkbox"/>
Flexible de nettoyage de canalisations, DN 6, 20 m, 250 bar	2	6.110-008.0	250 bar				Flexibles haute pression particulièrement souples pour le nettoyage des canalisations (raccord fileté pour buse R 1/8")	<input type="checkbox"/>
Conduite tuyau TR nettoyage des tuyaux D	3	6.110-047.0	250 bar					<input type="checkbox"/>
	4	6.110-048.0	140 bar					<input type="checkbox"/>
Flexible de nettoyage de canalisations, DN 6, 20 m	5	6.110-049.0	140 bar				Flexibles haute pression particulièrement souples pour le nettoyage des canalisations (raccord fileté pour buse R 1/8")	<input type="checkbox"/>
Flexible de nettoyage de canalisations, DN 6, 30 m	6	6.110-050.0	140 bar					<input type="checkbox"/>
<b>Buse spéciale canalisations</b>								
	7	4.765-001.0		40	21 mm			<input type="checkbox"/>
	8	4.765-004.0		40	30 mm			<input type="checkbox"/>
Buse de nettoyage de canalisations 055 16mm	9	5.763-015.0		55	16 mm		Avec raccord R 1/8" pour montage sur le flexible de nettoyage de canalisations. 3 x 30° vers l'arrière, Ø 16 mm.	<input type="checkbox"/>
Buse de nettoyage de canalisations 060 16mm	10	5.763-016.0		60	16 mm		Avec raccord R 1/8" pour montage sur le flexible de nettoyage de canalisations. 1 x vers l'avant, 3 x 30° vers l'arrière, Ø 16 mm.	<input type="checkbox"/>
Buse de nettoyage de canalisations 050 30mm	11	5.763-017.0		50	30 mm		Avec raccord R 1/8" pour montage sur le flexible de nettoyage de canalisations. 3 x 30° vers l'arrière, Ø 30 mm.	<input type="checkbox"/>
Buse rotative de nettoyage de canalisations 050 16mm	12	6.415-428.0		50	16 mm		Avec raccord R 1/8" pour montage sur le flexible de nettoyage de canalisations. 4 jets rotatifs.	<input type="checkbox"/>
Rotabuse pour le nettoyage des canalisations D 25 / 040	13	6.415-944.0		40	25 mm		Avec raccord R 1/8" pour raccorder au flexible de nettoyage. 1 rotabuse vers l'avant, 3 x 30° vers l'arrière.	<input type="checkbox"/>
Rotabuse pour le nettoyage des canalisations D 30 / 040	14	6.415-946.0		40	30 mm			<input type="checkbox"/>
Rotabuse pour le nettoyage des canalisations D 35 / 040	15	6.415-948.0		40	35 mm			<input type="checkbox"/>

■ Standard. □ Accessoires optionnels. ▲ Comme rallonge de flexible.

# ACCESSOIRES POUR HD 8/18-4 M 1.524-970.0

**KÄRCHER**



		Référence	Débit				Prix	Descriptif		
<b>Canon à mousse avec réservoir intégré</b>										
Lance à mousse TR	1	4.112-054.0	700-800 l/h							<input type="checkbox"/>
Emballage complet pour 6.394-969.0	2	2.112-018.0								<input type="checkbox"/>
Réservoir fris seulement pour remplaceme	3	6.414-050.0								<input type="checkbox"/>
<b>Kit Inno Foam</b>										
Kit Inno Foam avec injecteur de détergent	4	2.112-000.0						Système à mousse haute pression pour les appareils HD/HDS mobiles et stationnaires de nettoyage et de désinfection.		<input type="checkbox"/>
<b>Kit Easy Foam</b>										
Kit Easy Foam avec injecteur de détergent	5	2.112-010.0						Système à mousse HP pour appareils HD/HDS mobiles et stationnaires de nettoyage et de désinfection. Canon à mousse à raccorder à la lance HP.		<input type="checkbox"/>
<b>Jeu de buses pour kit Inno / Easy Foam</b>										
Jeu de buses 090 pour kit Inno/Easy 700-1000 l/h	6	2.111-019.0	700-1000 l/h					Une adaptation optimale aux différentes performances des appareils pour une utilisation économique.		<input type="checkbox"/>
<b>Kit adaptation canon à mousse</b>										
Kit d'adaptation pour canon à mousse	7	2.112-013.0						Pour l'application optimale de la mousse dans les domaines sanitaire et alimentaire, ou partout où un long temps d'action est nécessaire ; se monte sur la lance à la place de la buse HP.		<input type="checkbox"/>

■ Standard. □ Accessoires optionnels. ▲ Comme rallonge de flexible.

# ACCESSOIRES POUR HD 8/18-4 M

## 1.524-970.0

**KÄRCHER**

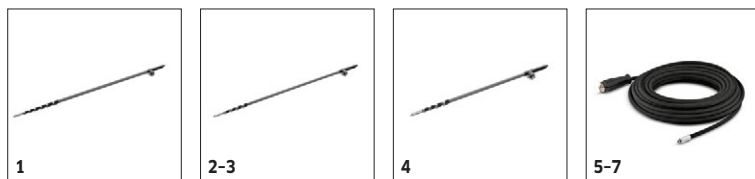


		Référence	Longueur			Prix	Descriptif	
<b>Kit adaptation tambour-enrouleur</b>								
Kit additionnel tambour encoleur module	1	2.110-024.0	15 m					<input type="checkbox"/>
<b>Tambours-enrouleurs automatiques autorétractables</b>								
Tambour-enrouleur automatique en acier peint/plastique	2	6.392-074.0	20 m				Les tambours-enrouleurs autorétractables offrent un maximum de sécurité et de confort lors de l'enroulement et du déroulement du flexible HP.	<input type="checkbox"/>
Tambour-enrouleur automatique en inox/plastique.	3	6.392-083.0	20 m					<input type="checkbox"/>
Tambour-enrouleur automatique, peint 20m	4	6.392-106.0	20 m					<input type="checkbox"/>
Kit additionnel tambour encoleur vernis	5	6.392-105.0	20 m					<input type="checkbox"/>
Tambour-enrouleur automatique, inox avec support pivotant 20m	6	6.392-076.0	20 m				Les tambours-enrouleurs autorétractables offrent un maximum de sécurité et de confort lors de l'enroulement et du déroulement du flexible HP.	<input type="checkbox"/>
Kit tambour-enrouleur automatique en inox	7	6.392-122.0	20 m					<input type="checkbox"/>
Kit additionnel tambour encoleur TR 40m	8	6.392-442.0	40 m					<input type="checkbox"/>
Support pivotant peint	9	2.639-931.0					Les tambours-enrouleurs autorétractables offrent un maximum de sécurité et de confort lors de l'enroulement et du déroulement du flexible HP.	<input type="checkbox"/>
Kit support mural pivotant en inox	10	2.641-867.0						<input type="checkbox"/>

■ Standard. □ Accessoires optionnels. ▲ Comme rallonge de flexible.

# ACCESSOIRES POUR HD 8/18-4 M 1.524-970.0

**KÄRCHER**



		Référence	Débit	Température d'admission	Longueur	Longueur	Prix	Descriptif	
<b>Lances télescopiques iSolar</b>									
iSolar TL 14 C (sans flexible)	1	4.110-002.0		60 Température max. eau (°C)				La lance télescopique en carbone offre une rigidité maximale pour un poids minimal.	<input type="checkbox"/>
iSolar TL 10 C (sans flexible)	2	4.110-007.0		60 Température max. eau (°C)					<input type="checkbox"/>
iSolar TL 10 H (sans flexible)	3	4.110-003.0		60 Température max. eau (°C)				La lance télescopique est un mélange de carbone et de fibre de verre (hybride), et offre une rigidité maximale pour un poids minimal.	<input type="checkbox"/>
iSolar TL 7 H (sans flexible)	4	4.110-004.0		60 Température max. eau (°C)				La lance télescopique est un mélange de carbone et de fibre de verre (hybride), et offre une rigidité maximale pour un poids minimal. Sa portée est de 7,2 m.	<input type="checkbox"/>
Flexible HP iSolar 7 155 °C 8,5 m	5	6.392-978.0		155 Température max. eau (°C)				Souple, haut de gamme, le flexible haute pression avec enveloppe en caoutchouc complètera à merveille le modèle iSolar TL 7.	<input type="checkbox"/>
Flexible HP iSolar HD 10, 155 °C 11,5 m	6	6.392-977.0		155 Température max. eau (°C)				Souple, haut de gamme, le flexible haute pression avec enveloppe en caoutchouc complètera à merveille le modèle iSolar TL 10.	<input type="checkbox"/>
Flexible HP iSolar HD 14, 155 °C 15 m	7	6.392-976.0		155 Température max. eau (°C)				Souple, haut de gamme, le flexible haute pression avec enveloppe en caoutchouc complètera à merveille le modèle iSolar TL 14.	<input type="checkbox"/>

■ Standard. □ Accessoires optionnels. ▲ Comme rallonge de flexible.



# ACCESSOIRES POUR HD 8/18-4 M

## 1.524-970.0

**KÄRCHER**



		Référence	Longueur	Diamètre	Prix	Descriptif	
<b>Accessoires haute pression divers</b>							
Limiteur de courant de démarrage	1	2.637-495.0				Réduit le courant de démarrage dans le cas de courant alternatif monophasé et protège la sécurité des conduites.	<input type="checkbox"/>
<b>Coupleur Geka</b>							
Coupleur Geka avec manchon 1/2"	2	6.388-461.0				Avec manchon, R 1/2".	<input type="checkbox"/>
Coupleur Geka avec manchon 3/4"	3	6.388-455.0				Avec manchon, R 3/4".	<input type="checkbox"/>
Coupleur Geka avec manchon, R 1"	4	6.388-465.0				Avec manchon, R 1".	<input type="checkbox"/>
Coupleur Geka avec filetage intérieur, R 3/4"	5	6.388-473.0				Avec filetage intérieur, R 3/4".	<input type="checkbox"/>
<b>Crépine d'aspiration</b>							
Crépine d'aspiration à eau	6	6.414-956.0				Pour l'aspiration à partir d'étangs, de citernes ou similaires, boîtier de filtre en polyamide, crépine en inox, largeur des mailles de 800 µm, raccord R 3/4" et R 1", sans clapet anti-retour.	<input type="checkbox"/>
Crépine d'aspiration avec clapet antiretour	7	4.730-012.0				Avec clapet antiretour en laiton, raccord R 1".	<input type="checkbox"/>
<b>Filtre fin à eau</b>							
Kit additionnel filtre à eau universel	8	2.637-020.0					<input type="checkbox"/>
Filtre fin à eau, 100 µm, R 3/4"	9	2.637-691.0				Montage sur la sortie de l'appareil, 100 µm.	<input type="checkbox"/>
Filtre fin à eau, avec adaptateur	10	4.730-102.0				À monter sur la sortie de l'appareil, 125 µm, avec adaptateur R 3/4" / R 1".	<input type="checkbox"/>
<b>Prise d'eau</b>							
Flexible à eau	11	4.440-038.0	7,5 m			NW 13 R 1" / R 3/4", jusqu'à 30 °C.	<input type="checkbox"/>
<b>Clapet anti-retour</b>							
Clapet antiretour	12	2.641-374.0				Pour éviter l'arrivée de détergents dans le réseau d'eau potable en cas de dépression. Résistant à l'eau chaude jusqu'à 80 °C - testé selon CEI 60335-2-79.	<input type="checkbox"/>

■ Standard. □ Accessoires optionnels. ▲ Comme rallonge de flexible.

# ACCESSOIRES POUR HD 8/18-4 M

## 1.524-970.0

**KÄRCHER**



		Référence	Débit				Prix	Descriptif		
<b>Brosse de lavage à emboîter</b>										
Brosse de lavage emboîtable	1	4.113-001.0						Utilisation universelle pour le nettoyage de surfaces. Fixation à l'aide d'un dispositif de serrage directement sur la lance. Raccord M 18 × 1,5.	<input type="checkbox"/>	
<b>Brosse de lavage rotative</b>										
Brosse de lavage rotative pour appareils > 800 l/h	2	4.113-002.0	800-1300 l/h					Les brosses sont entraînées par le débit d'eau. Pour éliminer en douceur les poussières fines et le film gris sur toutes les surfaces.	<input type="checkbox"/>	
Brosse de lavage rotative pour appareils < 800 l/h, poils naturels	3	4.113-003.0	500-800 l/h						<input type="checkbox"/>	
Brosse de lavage rotative pour appareils > 800 l/h	4	4.113-005.0	800-1300 l/h						<input type="checkbox"/>	

■ Standard. □ Accessoires optionnels. ▲ Comme rallonge de flexible.

# ACCESSOIRES POUR HD 8/18-4 M

## 1.524-970.0



		Référence				Prix	Descriptif	
<b>Jonction Y</b>								
Répartiteur en Y	1	4.111-024.0					Permet de brancher deux dispositifs d'aspersion sur l'appareil. Montage sur la sortie haute pression.	<input type="checkbox"/>

■ Standard. □ Accessoires optionnels. ▲ Comme rallonge de flexible.